

# Brennzelle Varia 2Rh H<sub>2</sub>O-4S

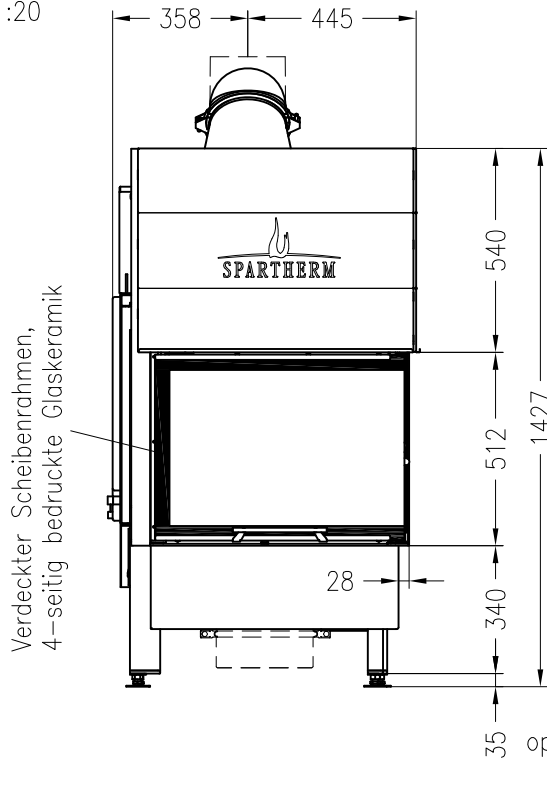
hochschiebbar



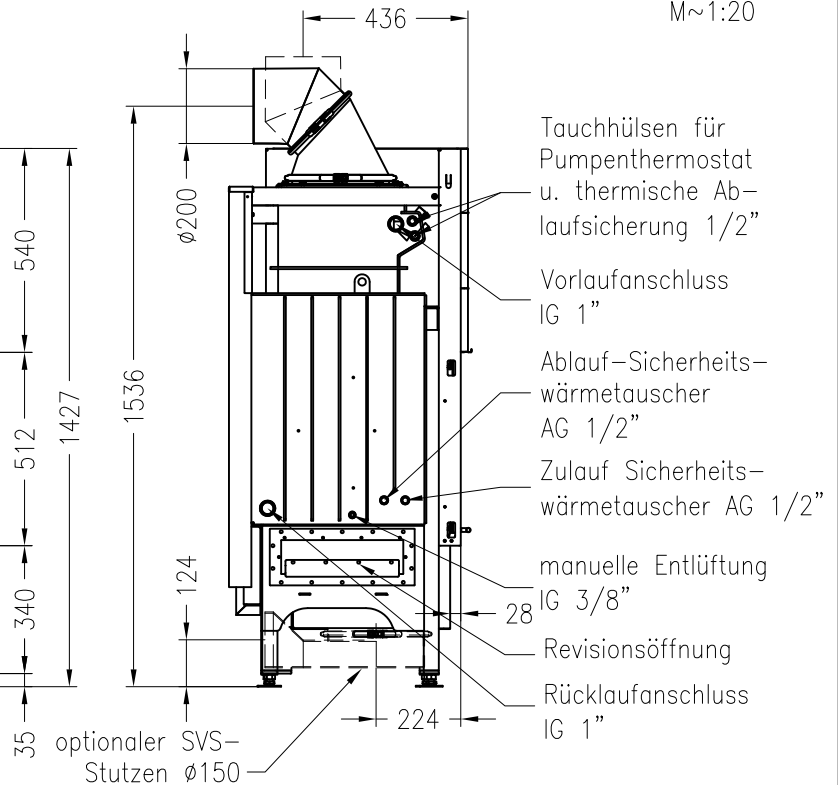
## Linear 4S

Stand: 11/2010

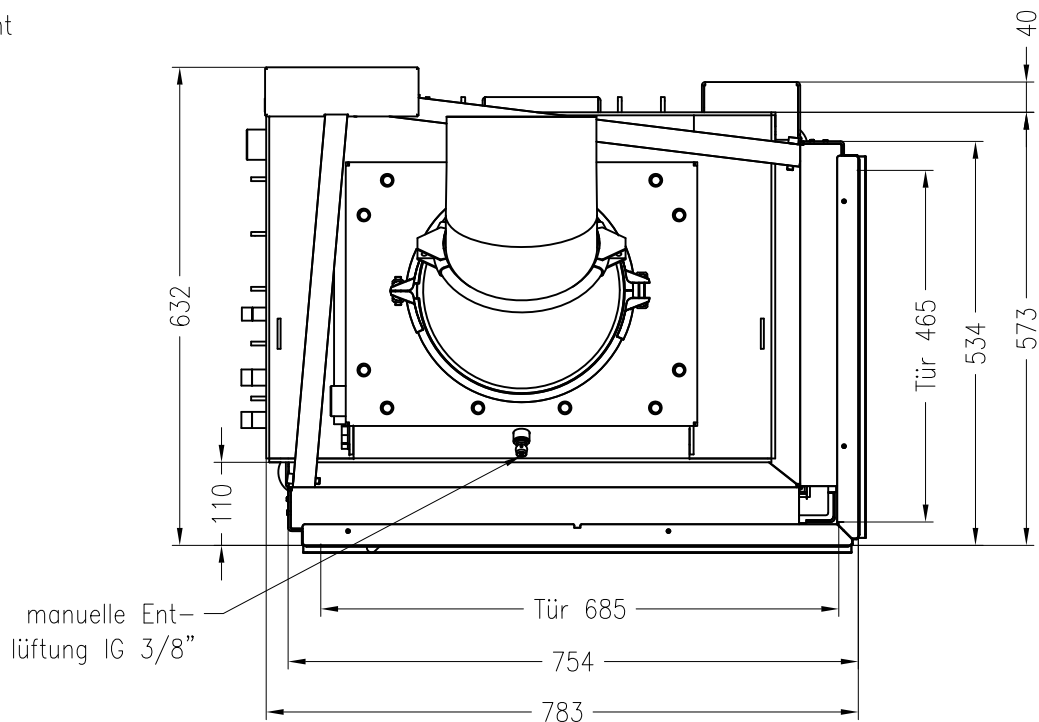
Vorderansicht  
M~1:20



Seitenansicht  
M~1:20



Draufsicht  
M~1:10



Alle Abbildungen und Zeichnungen sind urheberrechtlich geschützt.  
Verwertung oder Veröffentlichung, auch einzelner Details, nur mit unserer Genehmigung.  
Technische Änderungen und Irrtümer vorbehalten.