

Brennzelle Varia 2R-55h-4S GET

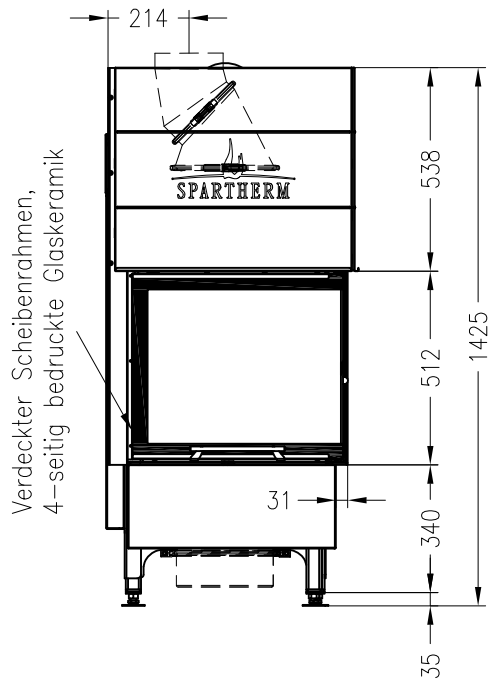
hochschiebbar



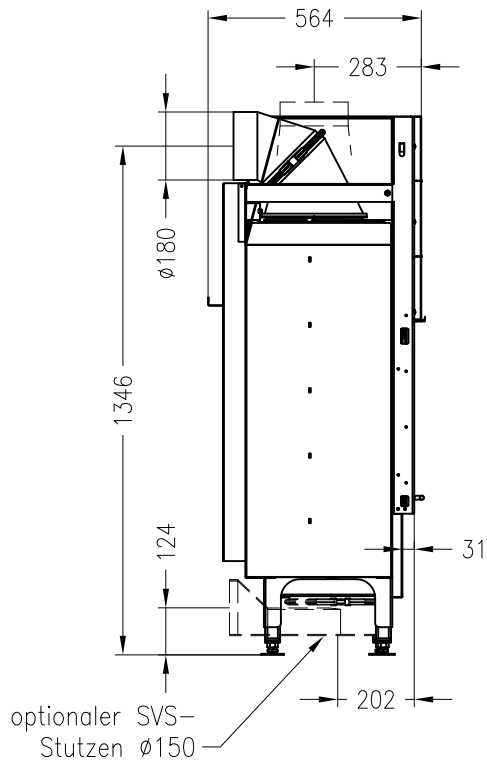
Linear 4S

Stand: 03/2011

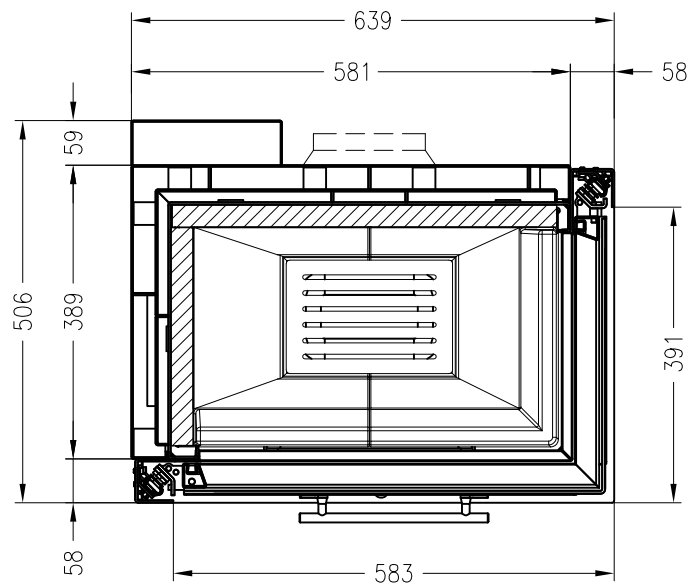
Vorderansicht
M~1:20



Seitenansicht
M~1:20



Horizontalschnitt
M~1:10



Alle Abbildungen und Zeichnungen sind urheberrechtlich geschützt.
Verwertung oder Veröffentlichung, auch einzelner Details, nur mit unserer Genehmigung.
Technische Änderungen und Irrtümer vorbehalten.

NSHF = Nachschaltheizfläche S = Gerät mit geringer Leistung zusätzlich geprüft		Varia AS-2Lh / AS-2Rh (Export)	Varia 2L-80h / 2R-80h	Varia 2L-80h / 2R-80h (Export)	Varia 2L-100h / 2R-100h	Varia 2L-55h GET / 2R-55h GET	Varia 2L-55h GET DH / 2R-55h GET DH	Varia 2LR-55h / 2RR-55h	Varia 2LR-55h / 2RR-55h NSHF
Allgemeine Daten	NW-Leistung (geschl.) kW	11,0	10,4	16,0	11,0	7,0	7,0	7,0	12,0
	Wärmeleistungsbereich kW	7,7-14,3	7,3-13,5	11,2-20,8	7,7-14,3	4,9-9,1	4,9-9,1	4,9-9,1	8,4-15,6
	Wirkungsgrad %	80	> 80	> 80	>78	> 80	> 80	> 80	80
	empf. Schornsteindurchmesser	200	200	200	250	180	180	180	200
	Abgasanschluss Ø mm	200	200	200	250	180	180	180	200
	möglicher Abgasanschluss Ø mm	180	180	180	200	-	-	-	180
	Gewicht (ca.) kg	181	240	240	280	180	210	195	270
	Erf. Mindestquerschnitt f. Um-/u. Zuluft (mit WLM) cm ²	700	700	700	700	-	-	700	-
Erf. Mindestquerschnitt f. Um-/u. Zuluft (ohne WLM) cm ²	1200/1400	1200/1400	1200/1400	1120/1350	810/970	810/970	590/700	1280/1540	
Prüfungen und Werte	nicht selbstschließende Feuerraumtür (Bauart A)	✓	✓	✓	✓	✓	✓	✓	✓
	selbstschließende Feuerraumtür (Bauart A1)	✓	✓	✓	✓	✓	✓	✓	✓
	Betrieb bei offener Feuerraumtür	-	-	-	✓	-	-	-	-
	BlmSCHV. 2.Stufe	✓	✓	✓	✓	✓	✓	✓	✓
	15a B-VG	✓	✓	-	✓*	✓	✓	✓	✓
Betrieb bei offenem Feuerraum (Mehrfachbelegung nicht zulässig)	Abgasmassenstrom g/s	-	-	-	20,2	-	-	-	-
	Abgastemperatur C°	-	-	-	210	-	-	-	-
	Abgastemperatur hinter der NSHF °C	-	-	-	-	-	-	-	-
	Verbrennungsluftbedarf m ³ /h	-	-	-	266,4	-	-	-	-
Erf. Förderdruck Pa	-	-	-	10	-	-	-	-	
Betrieb bei geschlossenem Feuerraum (Mehrfachbelegung zulässig)	Abgasmassenstrom g/s	8,7	9,6	12,9	12,0	6,5	6,5	6,1	10,0
	Abgastemperatur C° (am Abgasstutzen)	349	283	305	280	276	276	325	350 (218 hinter NSHF)
	Erf. Förderdruck Pa	12	12	12	12	12	12	12	12
	CO ₂ %	9,7	10,1	10,9	8,2	9,7	9,7	10,8	10,0
	Erf. Durchmesser nach M-FeuVo cm	15	15	15	15	15	15	15	15
Verbrennungsluftbedarf m ³ /h	34,5	31,3	44,7	41,8	22,6	22,6	19,8	33,8	
Abstände - Heizkammer	zur Heizkammerwand in cm	10	10	10	10	7	7	10	13
	zum Aufstellboden in cm	0	0	0	0	0	0	0	0
Wärmedämmung (Beispiel Steinwollmatten nach AGI-132 Q)	Aufstellboden in cm	0	0	0	4	0	0	0	0
	Anbauwand in cm	11	16	16	11	***	0	13	7
	Seitenwand in cm	11	16	16	11	***	0	8	7
	Decke	0	0	0	0	0	0	0	0
Ersatzdämmstoff Calcium-silicat ****	Vormauerung bei zu schützender Wand in cm	10	10	10	10	***	0	10	10
	Aufstellboden cm	0	0	0	3	0	0	0	0
	Anbauwand cm	9	12	12	6	***	0	10	6
	Seitenwand cm	9	12	12	6	***	0	6	6
Wärmeverteilung	Decke	0	0	0	0	0	0	0	0
	Konvektion %	58	53	53	51	50	50	42	53
	Sichtscheibe %	42	47	47	49	50	50	58	47
Zubehör	H ₂ O %	0	0	0	0	0	0	0	0
	SVS-Stützen	✓	✓	✓	✓	✓	✓	✓	✓
	Anschlussstutzen rechteckig auf rund	-	-	-	-	-	-	-	-
	Tragrahmen	✓	✓	✓	✓	✓	✓	✓	✓
	Sondertragrahmen T3S	-	-	-	-	-	-	-	-
Kompatibilität mit	Sesam	✓****	✓****	✓****	✓****	✓****	✓****	✓****	✓****
	Sesam-2 (PremiumEdition)	-	-	-	-	-	-	-	-
	S-Airbox	✓	✓	✓	✓	-	-	✓	-
	S-Vent	✓	✓	✓	✓	-	-	✓	-
	S-Thermetik NEO	✓	✓	✓	✓	✓	✓	✓	✓
	S-Kamatik	✓	✓	✓	✓	✓	✓	✓	✓
	S-Kamatik-2 (PremiumEdition)	-	-	-	-	-	-	-	-
	S-Kamatik Plus	✓	✓	✓	✓	✓	✓	✓	✓
	S-Kamatik Pro II	✓	✓	✓	✓	✓	✓	✓	✓
	Thermobox schmal	✓	✓	✓	✓	-	-	✓	-
	Thermobox breit	✓	✓	✓	✓	-	-	✓	-
	Helix 400	-	-	-	-	-	-	-	-
	Helix 460	M	XL**	XL**	XL	-	-	-	-
	Aquabox klein	✓	✓**	✓**	✓**	-	-	✓	-
	Aquabox groß	-	✓**	✓**	✓**	-	-	-	-
eboris-akku	S	M	M	M	-	-	S	-	
Aufsatzaggregat	✓	✓	✓	✓	-	-	-	-	

Die Angabe der Öffnungsgrößen für Konvektionsluft gilt für Luftgeschwindigkeiten von 0,75m/s in Heizkaminen (Warmluftanlagen oder Flächenheizungen). Sofern eine Kombination aus Heizkamin und geschlossener Anlage (Hypokauste) erstellt wird, ergeben sich kleinere Öffnungen für Zu- und Umluft, da die Energieabgabe über die Heizkammerflächen berücksichtigt werden sollte.

* erfüllt 15a 2015 nur mit AT-Aufsatz, Achtung: Abgasanschlusshöhe +160mm

** bauliche Änderung notwendig, erschwerte Reinigung

*** Für die Geräte der GET-Serie gelten abweichende Dämmvorschriften. Weitere Informationen entnehmen Sie bitte den technischen Unterlagen der jeweiligen Brennzelle.

**** auf Anfrage

***** Beispiel SILCA 250KM: zugelassener Ersatzdämmstoff nach DIBt Nr. Z-43.14-117 und CE 0432-CPD-420002242/2-6

Die aktuellsten technischen Daten überprüfen Sie bitte auf www.sparthem.com