

Brennzelle Varia 2LR-55h-4S

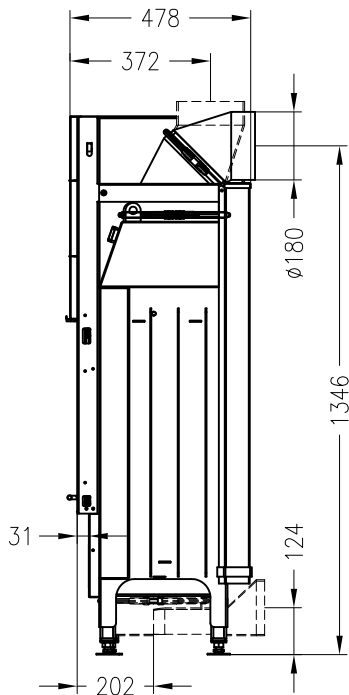
hochschiebbar



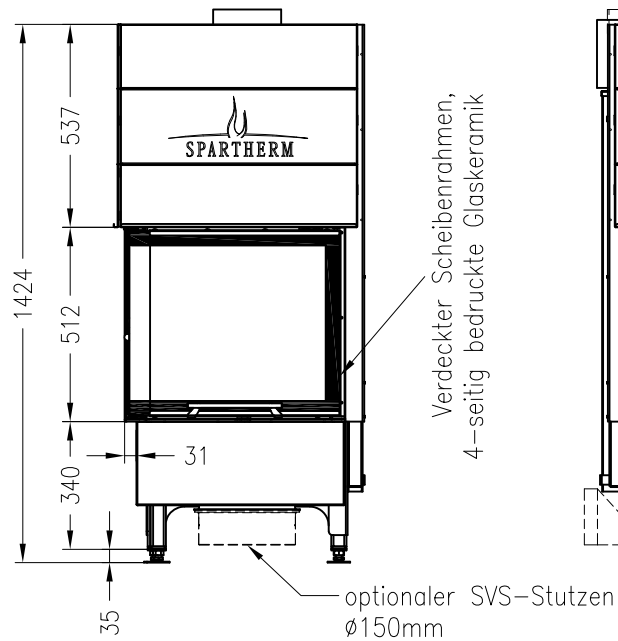
Linear 4S

Stand: 12/2013

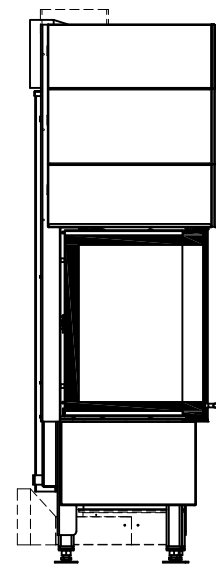
Seitenansicht
M~1:20



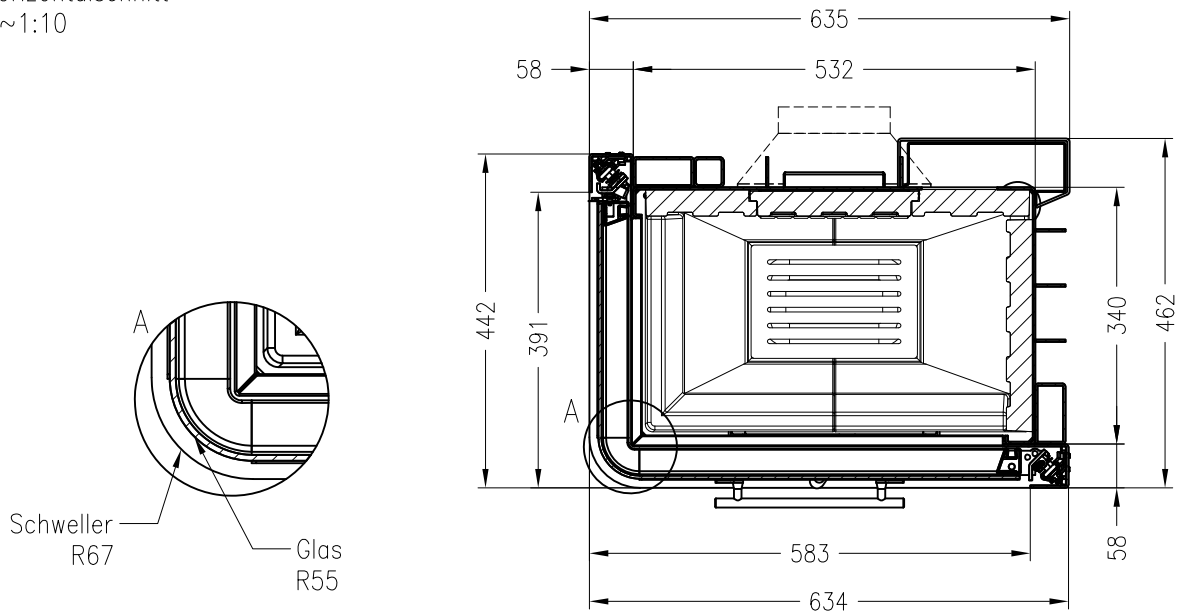
Vorderansicht
M~1:20



Seitenansicht
M~1:20



Horizontalschnitt
M~1:10



Alle Abbildungen und Zeichnungen sind urheberrechtlich geschützt.
Verwertung oder Veröffentlichung, auch einzelner Details, nur mit unserer Genehmigung.
Technische Änderungen und Irrtümer vorbehalten.