

# Brennzelle Varia 1V H<sub>2</sub>O XL-4S 2014

schwenkbar

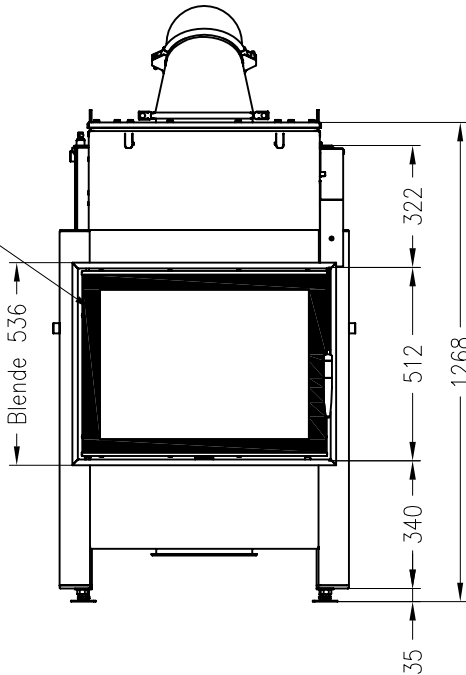


Linear 4S

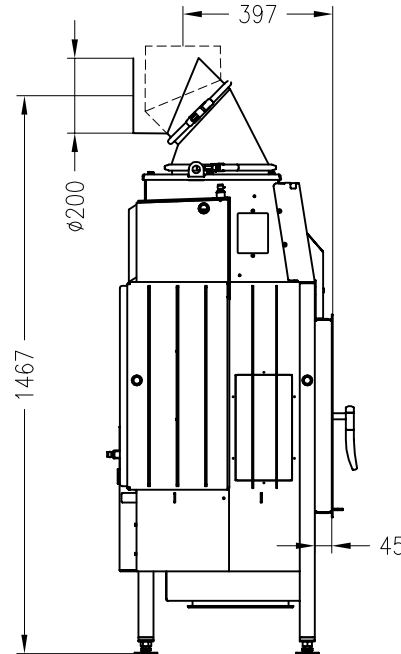
Stand: 12/2013

Vorderansicht  
M~1:20

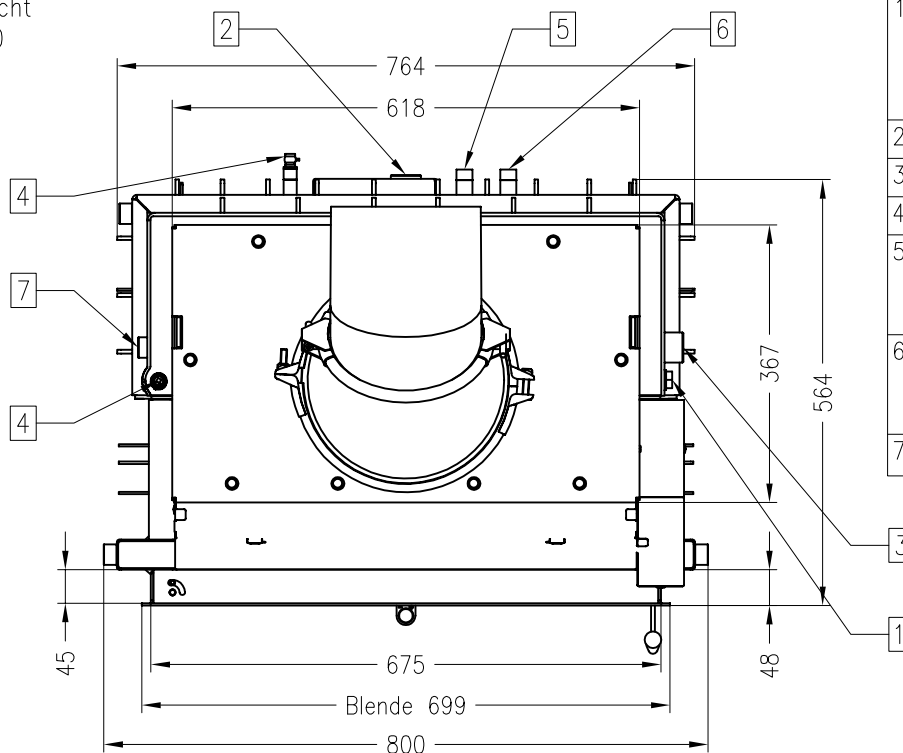
Verdeckter Scheibenrahmen,  
an 2 Seiten eingefasste,  
4-seitig bedruckte Glaskeramik



Seitenansicht  
M~1:20



Draufsicht  
M~1:10



1	2xAnschlüsse 1/2" mit Tauchhülsen für Pumpenthermostat und thermischer Ablaufsicherung
2	Rücklaufanschluss IG 1"
3	Vorlaufanschluss IG 1"
4	Entlüftungsmöglichkeit
5	Zulauf Sicherheitswärmetauscher 1/2" AG
6	Ablauf Sicherheitswärmetauscher 1/2" AG
7	1/2" IG für Sicherheitsventil

Alle Abbildungen und Zeichnungen sind urheberrechtlich geschützt.  
Verwertung oder Veröffentlichung, auch einzelner Details, nur mit unserer Genehmigung.  
Technische Änderungen und Irrtümer vorbehalten.