

# Brennzelle Varia 1V H<sub>2</sub>O-4S 2014

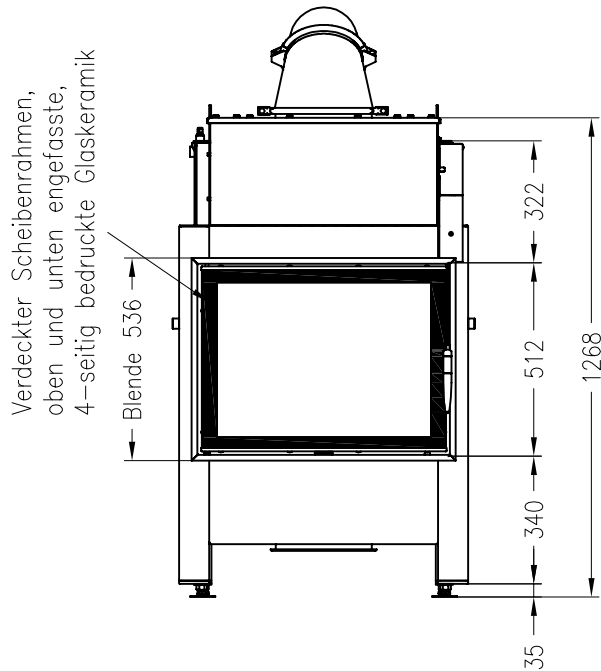
schwenkbar



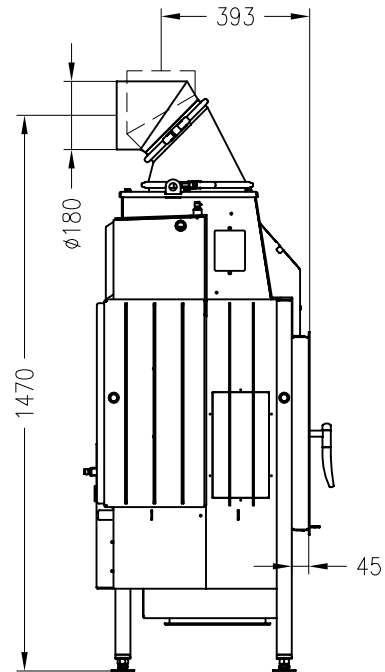
## Linear 4S

Stand: 12/2013

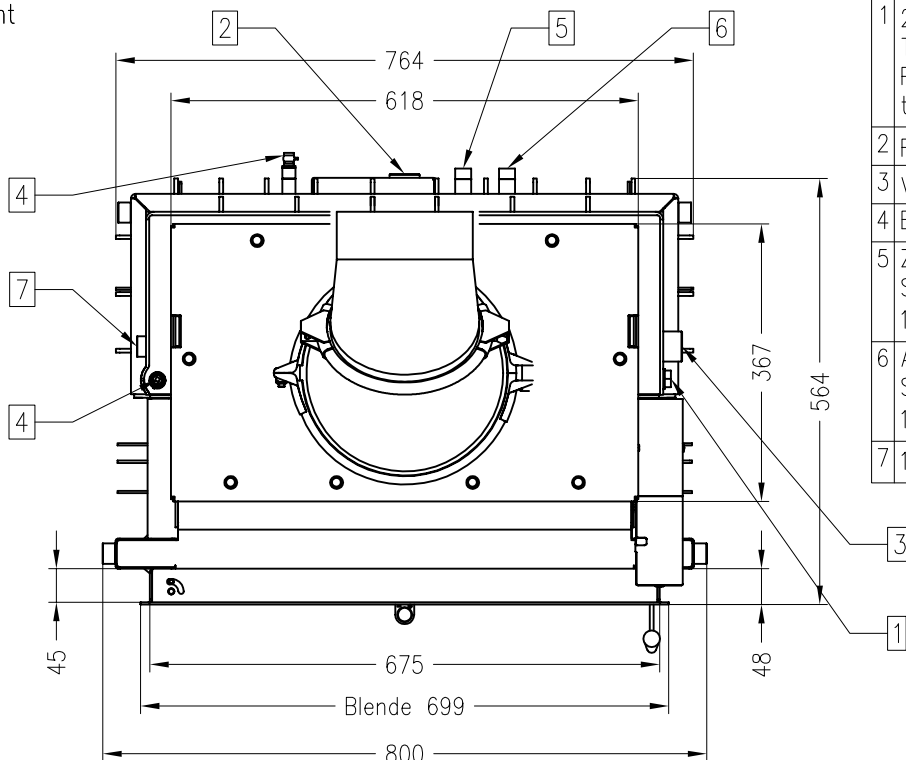
Vorderansicht  
M~1:20



Seitenansicht  
M~1:20



Draufsicht  
M~1:10



1	2xAnschlüsse 1/2" mit Tauchhülsen für Pumpenthermostat und thermischer Ablaufsicherung
2	Rücklaufanschluss IG 1"
3	Vorlaufanschluss IG 1"
4	Entlüftungsmöglichkeit
5	Zulauf Sicherheitswärmetauscher 1/2" AG
6	Ablauf Sicherheitswärmetauscher 1/2" AG
7	1/2" IG für Sicherheitsventil

Alle Abbildungen und Zeichnungen sind urheberrechtlich geschützt.  
Verwertung oder Veröffentlichung, auch einzelner Details, nur mit unserer Genehmigung.  
Technische Änderungen und Irrtümer vorbehalten.

NSHF = Nachschaltheizfläche S = Gerät mit geringer Leistung zusätzlich geprüft		Speedy Kh-51	Speedy Kh-57	Speedy Kh-51 NSHF	Speedy Kh-57 NSHF	Mini Z1 H <sub>2</sub> O	Mini Z1 H <sub>2</sub> O XL	Mini Z1h H <sub>2</sub> O XL	Varia 1V H <sub>2</sub> O
Allgemeine Daten	NW-Leistung (geschl.) kW	9,0	9,0	10,0	10,0	7,0   🔥 5,5	10,0   🔥 8,0	10,0   🔥 8,0	8,0   🔥 5,0
	Wärmeleistungsbereich kW	6,3-11,7	6,3-11,7	7,0-13,0	7,0-13,0	4,9-9,1	7,0-13,0	7,0-13,0	5,6-10,4
	Wirkungsgrad %	78	78	> 80	> 80	> 85	> 85	> 85	> 80
	empf. Schornsteindurchmesser	200	200	200	200	180	180	180	180
	Abgasanschluss Ø mm	200	200	200	200	180	180	180	180
	möglicher Abgasanschluss Ø mm	180	180	180	180	-	-	-	-
	Gewicht (ca.) kg	220	220	220	220	210	220	250	230
	Erf. Mindestquerschnitt f. Um-/u. Zuluft (mit WLM) cm <sup>2</sup>	700	700	-	-	-	-	-	-
Erf. Mindestquerschnitt f. Um-/u. Zuluft (ohne WLM) cm <sup>2</sup>	1120/1340	1120/1340	1240/1490	1240/1490	80/100	80/100	80/100	800/1000	
Prüfungen und Werte	nicht selbstschließende Feuerraumtür (Bauart A)	✓	✓	✓	✓	✓	✓	✓	✓
	selbstschließende Feuerraumtür Bauart A1)	✓	✓	✓	✓	✓	✓	✓	✓
	Betrieb bei offener Feuerraumtür	✓	✓	-	-	-	-	-	-
	BlmSCHV. 2.Stufe	✓	✓	✓	✓	✓	✓	✓	✓
	15a B-VG	✓*	✓*	✓	✓	✓	✓	✓	✓
Betrieb bei offenem Feuerraum (Mehrfach- belegung nicht zulässig)	Abgasmassenstrom g/s	26,4	26,4	-	-	-	-	-	-
	Abgastemperatur C°	257	257	-	-	-	-	-	-
	Abgastemperatur hinter der NSHF °C	-	-	-	-	-	-	-	-
	Verbrennungsluftbedarf m <sup>3</sup> /h	151,2	151,2	-	-	-	-	-	-
	Erf. Förderdruck Pa	12	12	-	-	-	-	-	-
Betrieb bei geschlossenem Feuerraum (Mehrfach- belegung zulässig)	Abgasmassenstrom g/s	9,2	9,2	10,7	10,7	6,0	7,5	7,5	6,7
	Abgastemperatur C° (am Abgasstutzen)	336	336	430 (233 hinter NSHF)	430 (233 hinter NSHF)	235	245	245	240
	Erf. Förderdruck Pa	12	12	12	12	12	12	12	12
	CO <sub>2</sub> %	9,2	9,2	7,5	7,5	9,6	11,1	11,1	9,6
	Erf. Durchmesser nach M-FeuVo cm	15	15	15	15	15	15	15	15
Verbrennungsluftbedarf m <sup>3</sup> /h	30,6	30,6	39,6	39,6	20,8	25,6	25,6	24	
Abstände - Heizkammer	zur Heizkammerwand in cm	10	10	11	11	3	3	3	6
	zum Aufstellboden in cm	0	0	0	0	0	0	0	0
Wärmedämmung (Beispiel Steinwollmatten nach AGI-132 Q)	Aufstellboden in cm	3	3	3	3	5	5	5	0
	Anbauwand in cm	5	5	5	5	8	8	8	8
	Seitenwand in cm	5	5	5	5	8	8	8	8
	Decke	0	0	0	0	0	0	0	0
	Vormauerung bei zu schützender Wand in cm	10	10	10	10	10	10	10	10
Ersatzdämmstoff Calcium- silicat *****	Aufstellboden cm	3	3	3	3	4	4	4	0
	Anbauwand cm	4	4	4	4	6	6	6	6
	Seitenwand cm	4	4	4	4	6	6	6	6
	Decke	0	0	0	0	0	0	0	0
Wärmeverteilung	Konvektion %	62	62	62	62	6	4	4	3
	Sichtscheibe %	38	38	38	38	16	16	16	35
	H <sub>2</sub> O %	0	0	0	0	78	80	80	62
Zubehör	SVS-Stutzen	✓	✓	✓	✓	✓	✓	✓	✓
	Anschlussstutzen rechteckig auf rund	-	-	-	-	-	-	-	-
	Tragrahmen	✓	✓	✓	✓	✓	✓	✓	✓
	Sondertragrahmen T3S	-	-	-	-	-	-	-	-
	Sesam	✓****	✓****	✓****	✓****	-	-	-	-
Sesam-2 (PremiumEdition)	-	-	-	-	-	-	✓	-	
Kompatibilität mit	S-Airbox	✓	✓	-	-	✓	✓	✓	✓
	S-Vent	✓	✓	-	-	-	-	-	-
	S-Thermetik NEO	✓	✓	✓	✓	✓	✓	✓	✓
	S-Kamatik	✓	✓	✓	✓	✓	✓	✓	✓
	S-Kamatik-2 (PremiumEdition)	-	-	-	-	-	-	-	-
	S-Kamatik Plus	✓	✓	✓	✓	✓	✓	✓	✓
	S-Kamatik Pro II	✓	✓	✓	✓	✓	✓	✓	✓
	Thermobox schmal	✓	✓	-	-	-	-	-	-
	Thermobox breit	-	-	-	-	-	-	-	-
	Helix 400	-	-	-	-	-	-	-	-
	Helix 460	-	-	-	-	-	-	-	-
	Aquabox klein	✓	✓	-	-	-	-	-	-
	Aquabox groß	-	-	-	-	-	-	-	-
	eboris-akku	-	-	-	-	-	-	-	-
Aufsatzaggregat	-	-	-	-	-	-	-	-	

Die Angabe der Öffnungsgrößen für Konvektionsluft gilt für Luftgeschwindigkeiten von 0,75m/s in Heizkaminen (Warmluftanlagen oder Flächenheizungen). Sofern eine Kombination aus Heizkamin und geschlossener Anlage (Hypokauste) erstellt wird, ergeben sich kleinere Öffnungen für Zu- und Umluft, da die Energieabgabe über die Heizkammerflächen berücksichtigt werden sollte.

\* erfüllt 15a 2015 nur mit AT-Aufsatz, Achtung: Abgasanschlusshöhe +160mm

\*\* bauliche Änderung notwendig, erschwerte Reinigung

\*\*\* Für die Geräte der GET-Serie gelten abweichende Dämmvorschriften. Weitere Informationen entnehmen Sie bitte den technischen Unterlagen der jeweiligen Brennzelle.

\*\*\*\* auf Anfrage

\*\*\*\*\* Beispiel SILCA 250KM: zugelassener Ersatzdämmstoff nach DIBt Nr. Z-43.14-117 und CE 0432-CPD-420002242/2-6

Die aktuellsten technischen Daten überprüfen Sie bitte auf [www.sparthem.com](http://www.sparthem.com)