

Brennzelle Varia 1VXh H₂O-4S

hochschiebbar

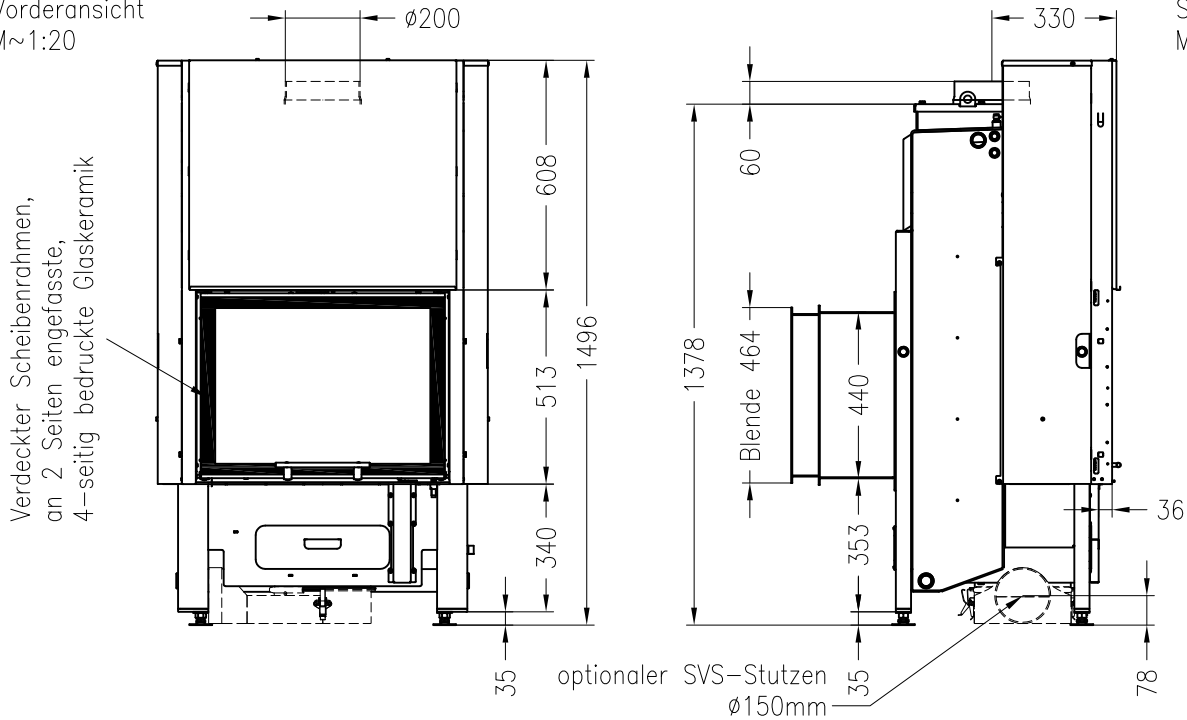


Linear 4S

Stand: 05/2015

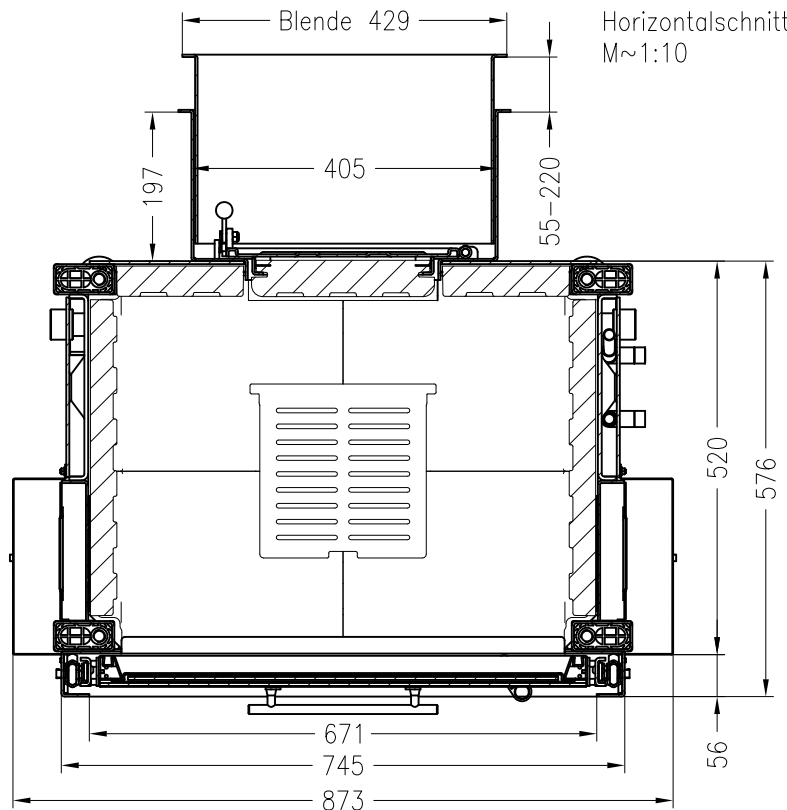
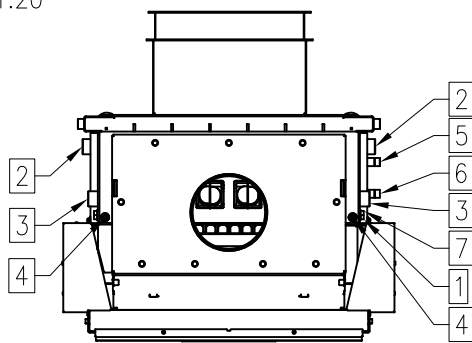
Vorderansicht
M~1:20

Seitenansicht
M~1:20



Draufsicht
M~1:20

Horizontalschnitt
M~1:10



1	Temperaturfühler für thermische Ablaufsicherung
2	Rücklauf
3	Vorlauf
4	Entlüftung
5	Zulauf thermischer Sicherheitswärmetauscher
6	Ablauf thermischer Sicherheitswärmetauscher
7	Temperaturfühler für Thermostatschalter

Alle Abbildungen und Zeichnungen sind urheberrechtlich geschützt.
Verwertung oder Veröffentlichung, auch einzelner Details, nur mit unserer Genehmigung.
Technische Änderungen und Irrtümer vorbehalten.