

Brennzelle Varia 1VX H₂O-4S

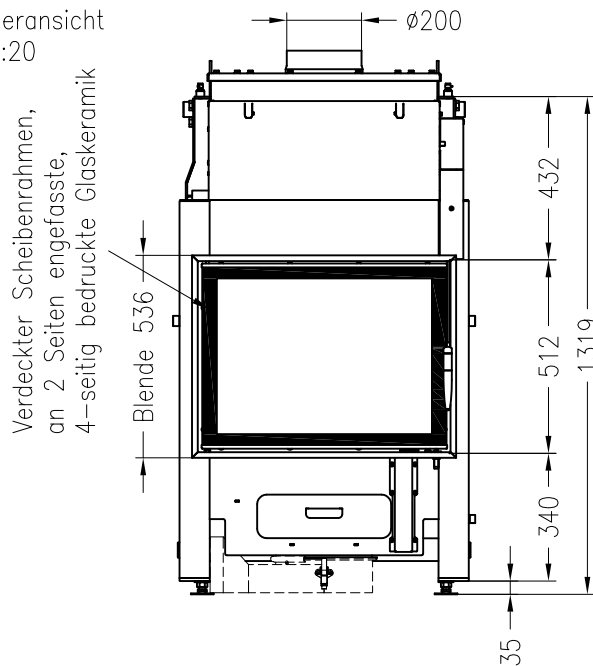
schwenkbar



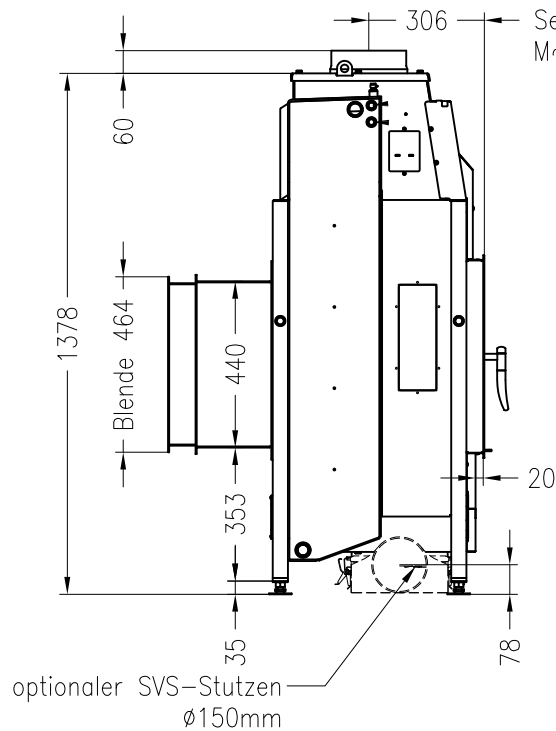
Linear 4S

Stand: 05/2015

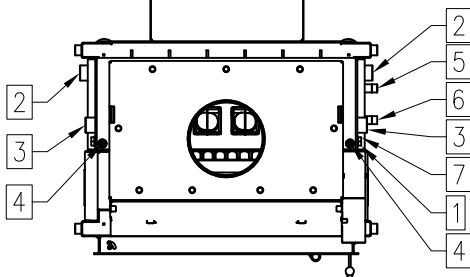
Vorderansicht
M~1:20



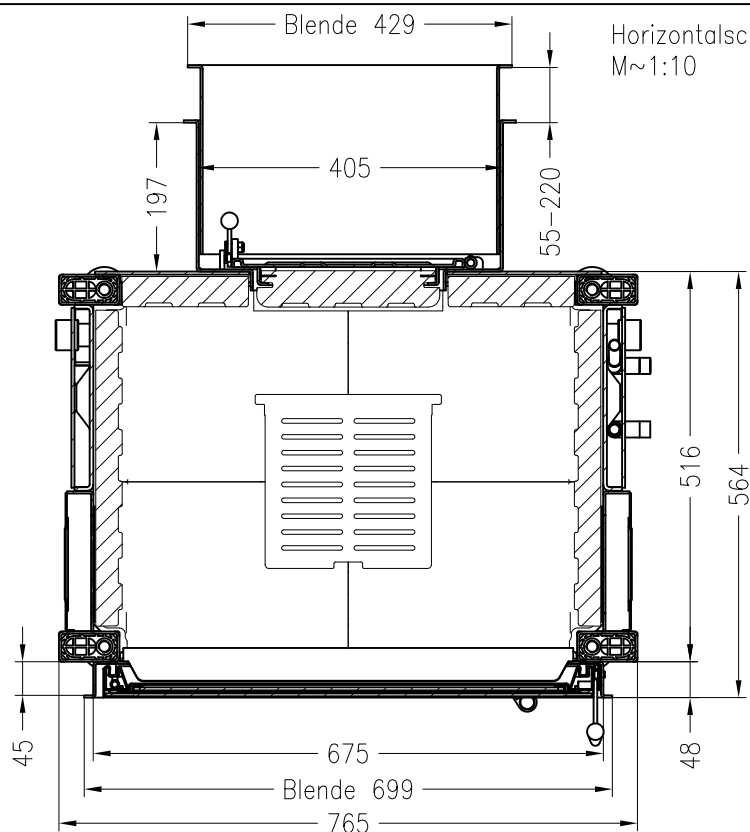
Seitenansicht
M~1:20



Draufsicht
M~1:20



Horizontalschnitt
M~1:10



1	Temperaturfühler für thermische Ablaufsicherung
2	Rücklauf
3	Vorlauf
4	Entlüftung
5	Zulauf thermischer Sicherheitswärmetauscher
6	Ablauf thermischer Sicherheitswärmetauscher
7	Temperaturfühler für Thermostatschalter

Alle Abbildungen und Zeichnungen sind urheberrechtlich geschützt.
Verwertung oder Veröffentlichung, auch einzelner Details, nur mit unserer Genehmigung.
Technische Änderungen und Irrtümer vorbehalten.