

## EKGS 145.2

Einbau-Kühl-/Gefrierkombination,  
Schlepptürtechnik



### Leistung und Verbrauch

- Kategorie 7: Kühl-Gefriergerät
- 1** Energieeffizienzklasse A+
- Energieverbrauch 231 kWh/Jahr,\*
- Nutzinhalt Kühlteil netto: 176 l
- 2** Nutzinhalt 4-Sterne-Gefrierteil netto: 42 l
- 3** Frostfrei: Kühlteil (Abtauautomatik)
- Lagerzeit bei Störung 15 h
- Gefriervermögen 3 kg/24 h
- Klimaklasse: N
- 4** Luftschallemissionen: 41 dB(A) re 1 pW
- für den Einbau bestimmt

### Ausstattung Kühlteil

- Innenraumbeleuchtung
- Temperaturregelung
- 5** 4 Glasablagen aus Sicherheitsglas, davon 3 höhenverstellbar
- 2 blaue transparente Gemüseschubladen
- 3 blaue transparente Türablagen + 1 Türablage mit Deckel
- 1 herausnehmbarer Eierbehälter

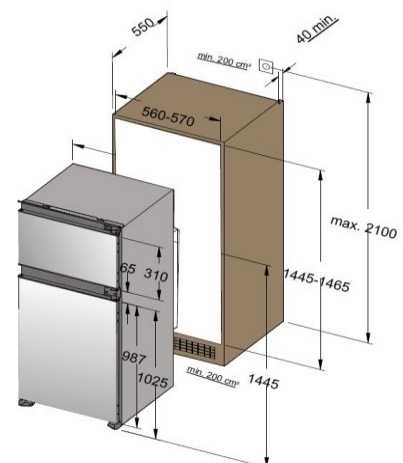
### Ausstattung Gefrierteil

- 1 Ablage
- 1 Eiswürfelbereiter

### Wichtige Daten und Maße

- FCKW- und FKW-frei
- 6** Schlepptürtechnik
- Türanschlag rechts/links wechselbar
- Nischenhöhe: 145 cm
- Energieverbrauch 0,63 kWh/24 h
- Gerätemaß (H x B x T): 1445 x 540 x 545 mm
- Einbaumaß (H x B x T): min. 1509 x 584 x 600 mm

### Einbauskizze



\*auf der Grundlage von Ergebnissen der Normprüfung über 24 Stunden. Der tatsächliche Verbrauch hängt von der Nutzung und vom Standort des Geräts ab.

\*\*Dieses Gerät ist für den Betrieb bei einer Umgebungstemperatur zwischen 16°C und 32°C bestimmt.