

# SIM 3/2/Varia AS-2Lh-4S

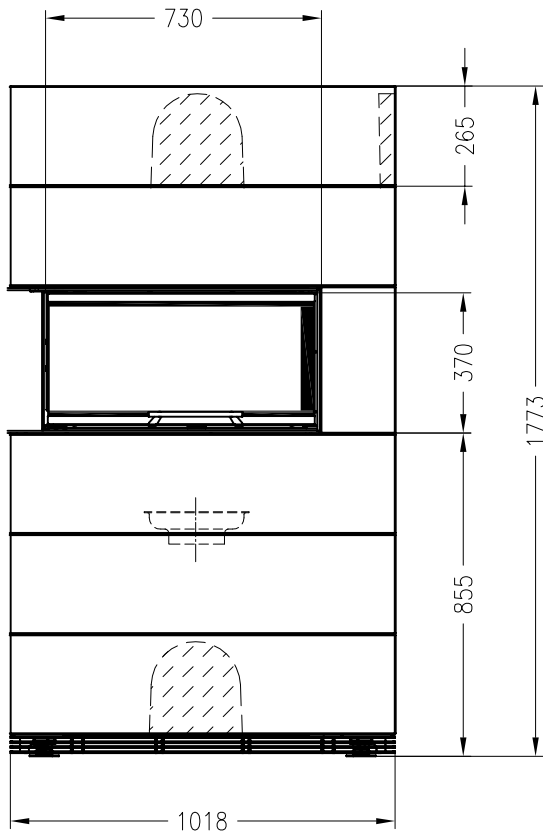
Erweiterungsmodule (265 mm) für Aufbau nach oben, optional



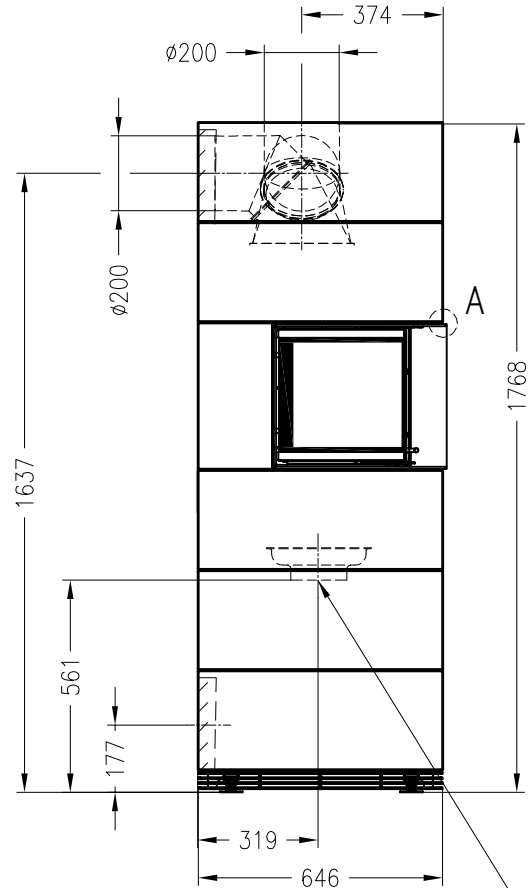
## Linear 4S

Stand: 05/2015

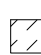
Vorderansicht  
M~1:20



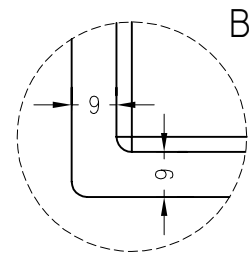
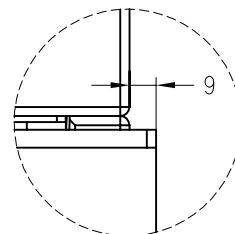
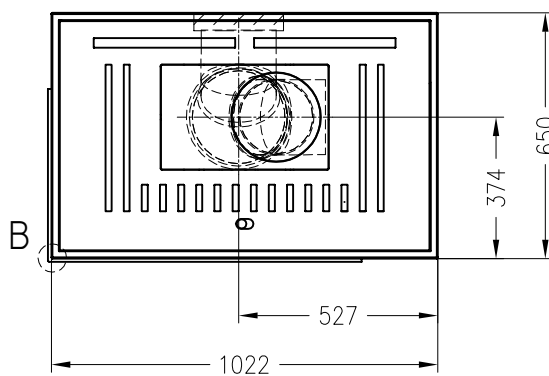
Seitenansicht  
M~1:20



optionaler SVS-Stutzen  $\varnothing 150\text{mm}$   
nach unten Best.-Nr. 1005229

 in Betonelement zu erstellender Ausbruch  
für Abgas- und optionalen Verbrennungsluftanschluss hinten / seitlich

Draufsicht  
M~1:20



Alle Abbildungen und Zeichnungen sind urheberrechtlich geschützt.  
Verwertung oder Veröffentlichung, auch einzelner Details, nur mit unserer Genehmigung.  
Technische Änderungen und Irrtümer vorbehalten.