

# SIM 2/2/Varia ASh-4S-2

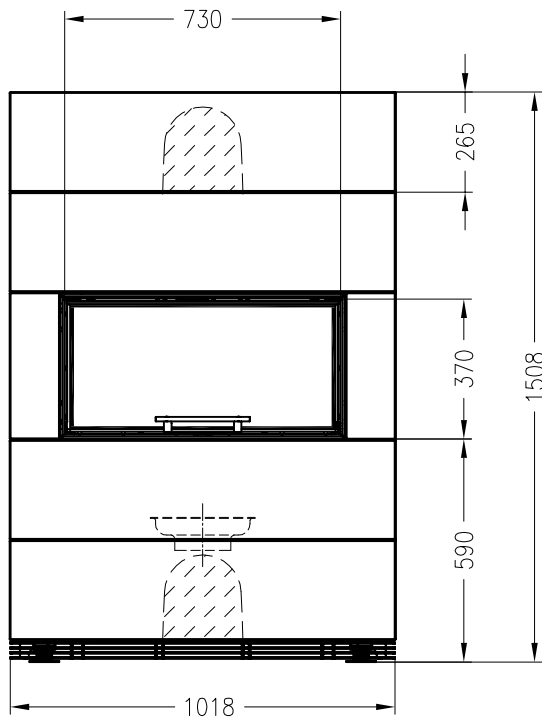
Erweiterungsmodule (265 mm) für Aufbau nach oben, optional



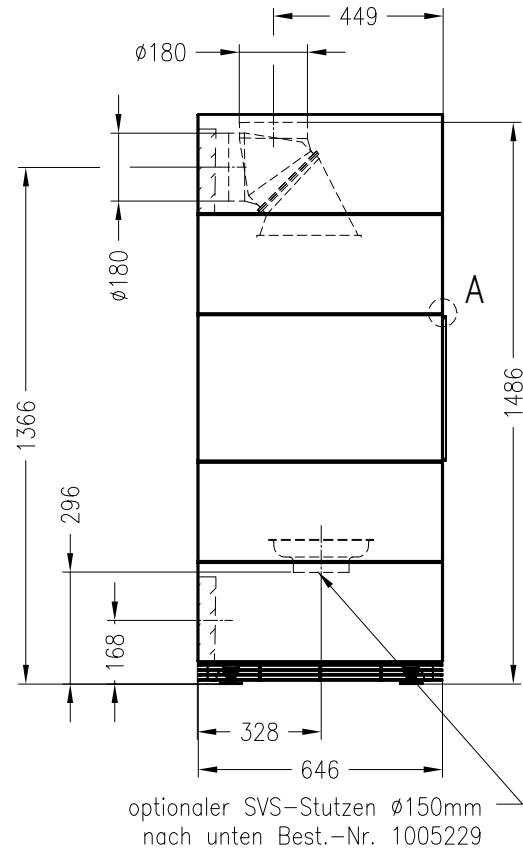
## Linear 4S-2

Stand: 05/2015

Vorderansicht  
M~1:20

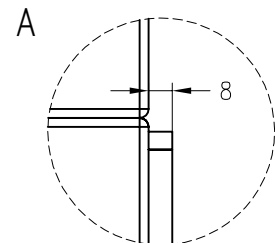
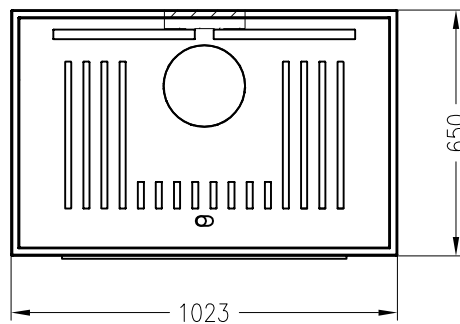


Seitenansicht  
M~1:20



 in Betonelement zu erstellender Ausbruch  
für Abgas- und optionalen Verbrennungsluftanschluss hinten

Draufsicht  
M~1:20



Alle Abbildungen und Zeichnungen sind urheberrechtlich geschützt.  
Verwertung oder Veröffentlichung, auch einzelner Details, nur mit unserer Genehmigung.  
Technische Änderungen und Irrtümer vorbehalten.