

# SIM 1/3/Arte 3RL-60h-4S

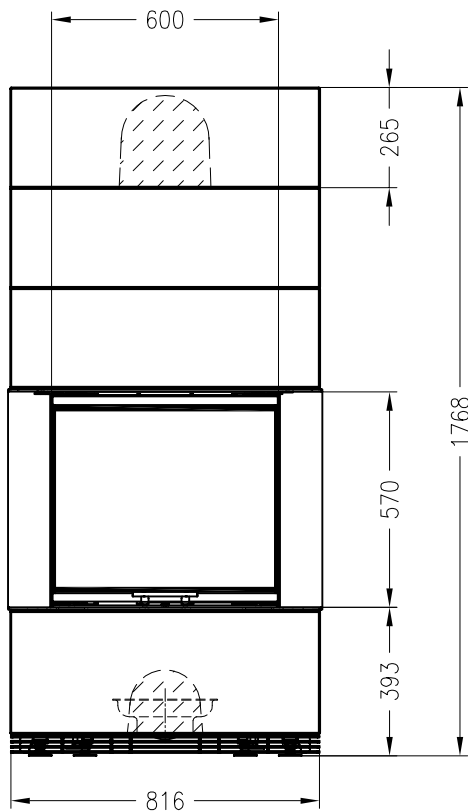
Erweiterungsmodule (265 mm) für Aufbau nach oben, optional



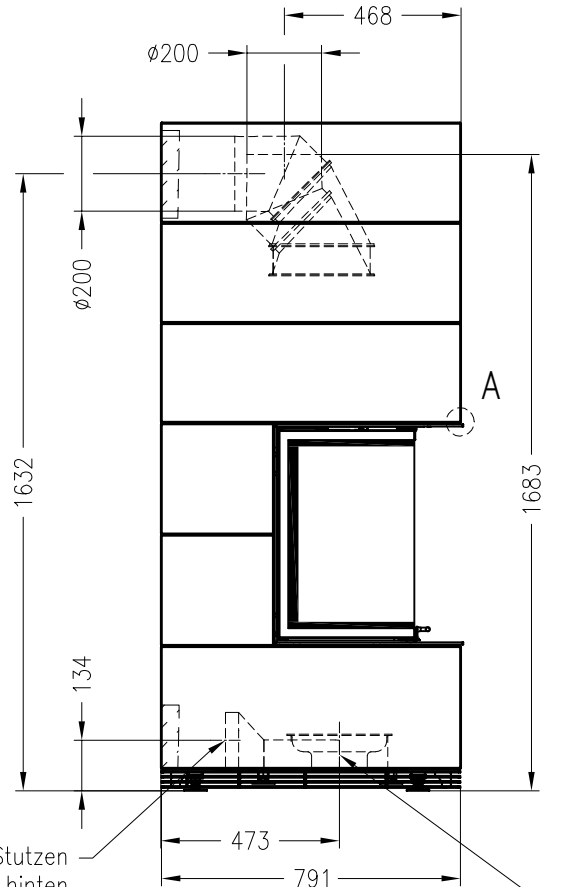
## Linear 4S

Stand: 11/2014

Vorderansicht  
M~1:20



Seitenansicht  
M~1:20

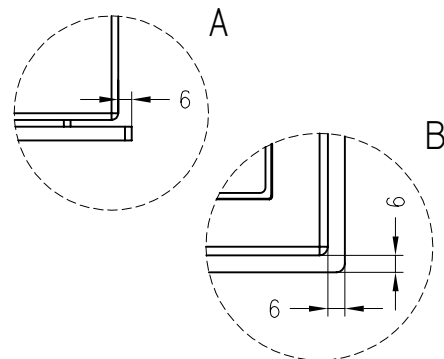
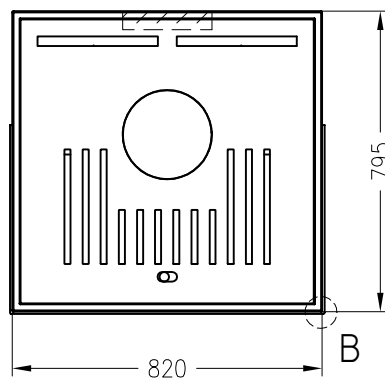


optionaler SVS-Stutzen  
Ø150mm nach hinten  
Best.-Nr. 1018173

optionaler SVS-Stutzen  
Ø150mm nach unten  
Best.-Nr. 1005229

 in Betonelement zu erstellender Ausbruch  
für Abgas- und optionalen Verbrennungsluftanschluss hinten

Draufsicht  
M~1:20



Alle Abbildungen und Zeichnungen sind urheberrechtlich geschützt.  
Verwertung oder Veröffentlichung, auch einzelner Details, nur mit unserer Genehmigung.  
Technische Änderungen und Irrtümer vorbehalten.