

SIM 1/2/Varia AS-4S-2 RLU (raumluftunabhängig)

Erweiterungsmodule (265 mm) für Aufbau nach oben, optional



Linear 4S-2

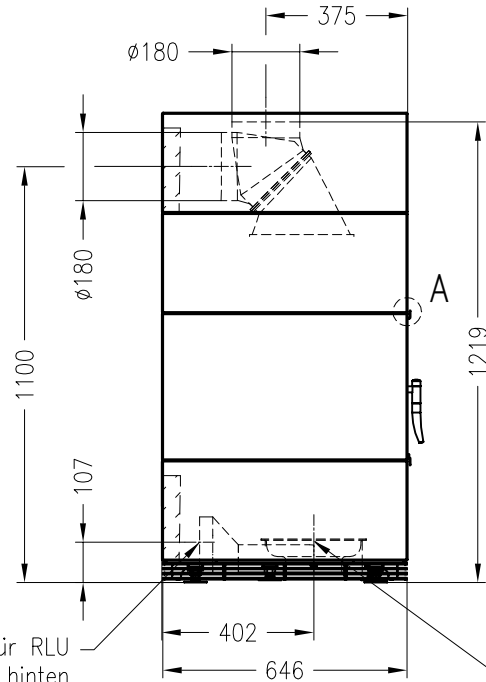
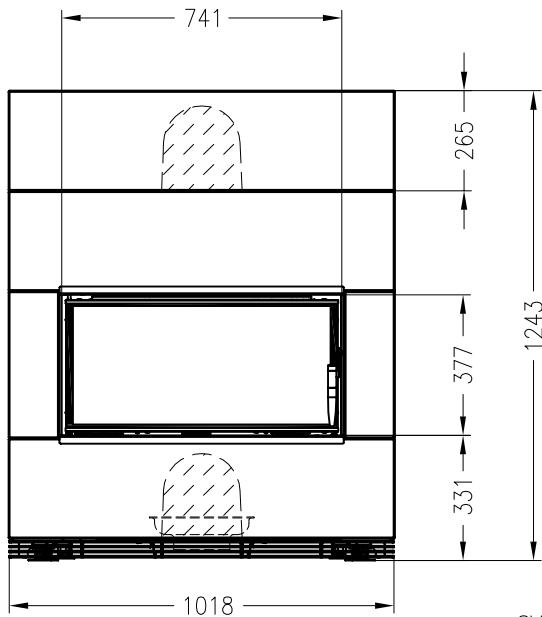
Stand: 04/2015

Vorderansicht

M~1:20

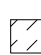
Seitenansicht

M~1:20



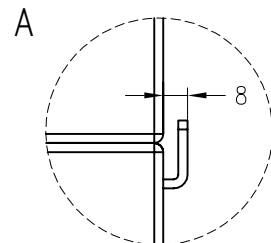
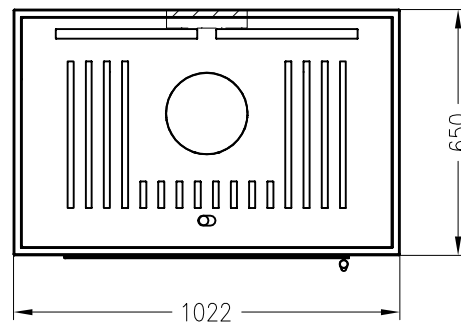
SVS-Stützen für RLU
Ø150mm nach hinten
Best.-Nr. 1021127
zwingend notwendig

SVS-Stützen für RLU
Ø150mm nach unten
Best.-Nr. 1021128
zwingend notwendig

 in Betonelement zu erstellender Ausbruch
für Abgas- und Verbrennungsluftanschluss hinten

Draufsicht

M~1:20



Alle Abbildungen und Zeichnungen sind urheberrechtlich geschützt.
Verwertung oder Veröffentlichung, auch einzelner Details, nur mit unserer Genehmigung.
Technische Änderungen und Irrtümer vorbehalten.