

Brennzelle Renova A H₂O mit Mauerhalszarge

schwenkbar

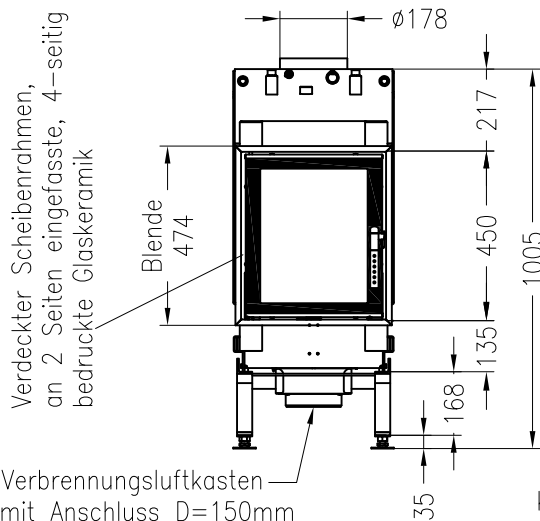


classic

Stand: 11/2010

Vorderansicht
M~1:20

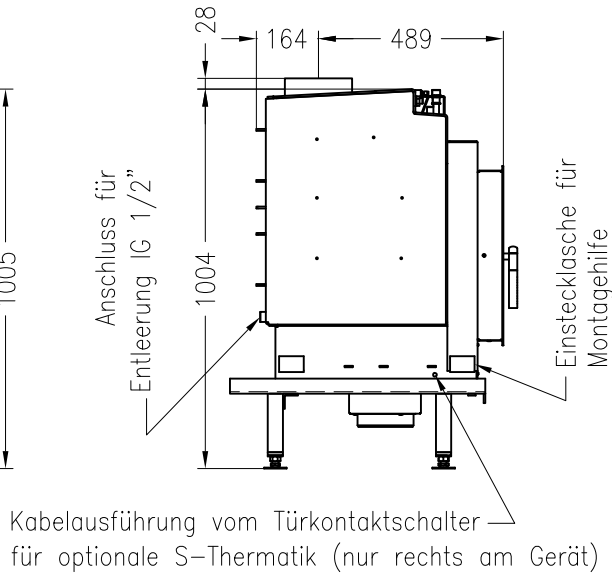
Seitenansicht
M~1:20



Verdeckter Scheibenrahmen,
an 2 Seiten eingefasste, 4-seitig
bedruckte Glaskeramik

Blende 474

Verbrennungsluftkasten
mit Anschluss D=150mm
oder D=125mm nach unten

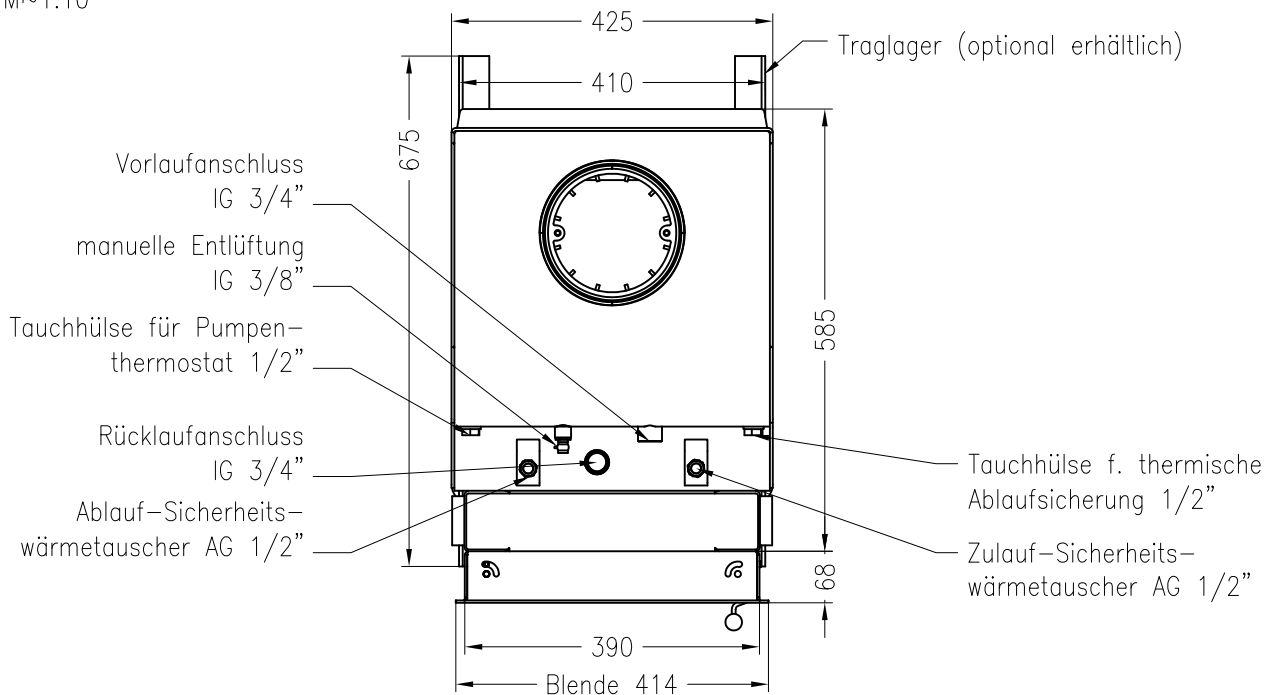


Anschluss für
Entleerung IG 1/2"

Kabelauführung vom Türkontaktschalter
für optionale S-Thermatik (nur rechts am Gerät)

Einstecklasche für
Montagehilfe

Draufsicht
M~1:10



Vorlaufanschluss
IG 3/4"

manuelle Entlüftung
IG 3/8"

Tauchhülse für Pumpen-
thermostat 1/2"

Rücklaufanschluss
IG 3/4"

Ablauf-Sicherheits-
wärmetauscher AG 1/2"

Traglager (optional erhältlich)

Tauchhülse f. thermische
Ablaufsicherung 1/2"

Zulauf-Sicherheits-
wärmetauscher AG 1/2"

Alle Abbildungen und Zeichnungen sind urheberrechtlich geschützt.
Verwertung oder Veröffentlichung, auch einzelner Details, nur mit unserer Genehmigung.
Technische Änderungen und Irrtümer vorbehalten.

Brennzelle Renova A H₂O mit Zarge für Frontblende

schwenkbar



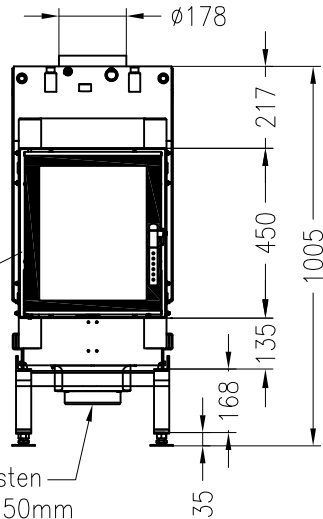
classic

Stand: 11/2010

Vorderansicht
M~1:20

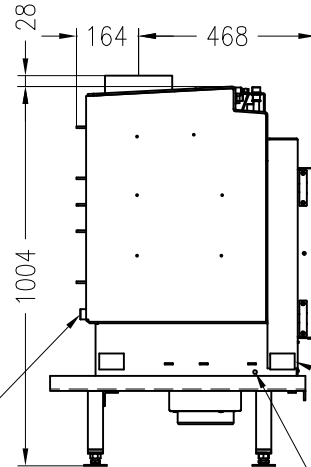
Seitenansicht
M~1:20

Verdeckter Scheibenrahmen,
an 2 Seiten eingefasste, 4-seitig
bedruckte Glaskeramik



Verbrennungsluftkasten
mit Anschluss D=150mm
oder D=125mm nach unten

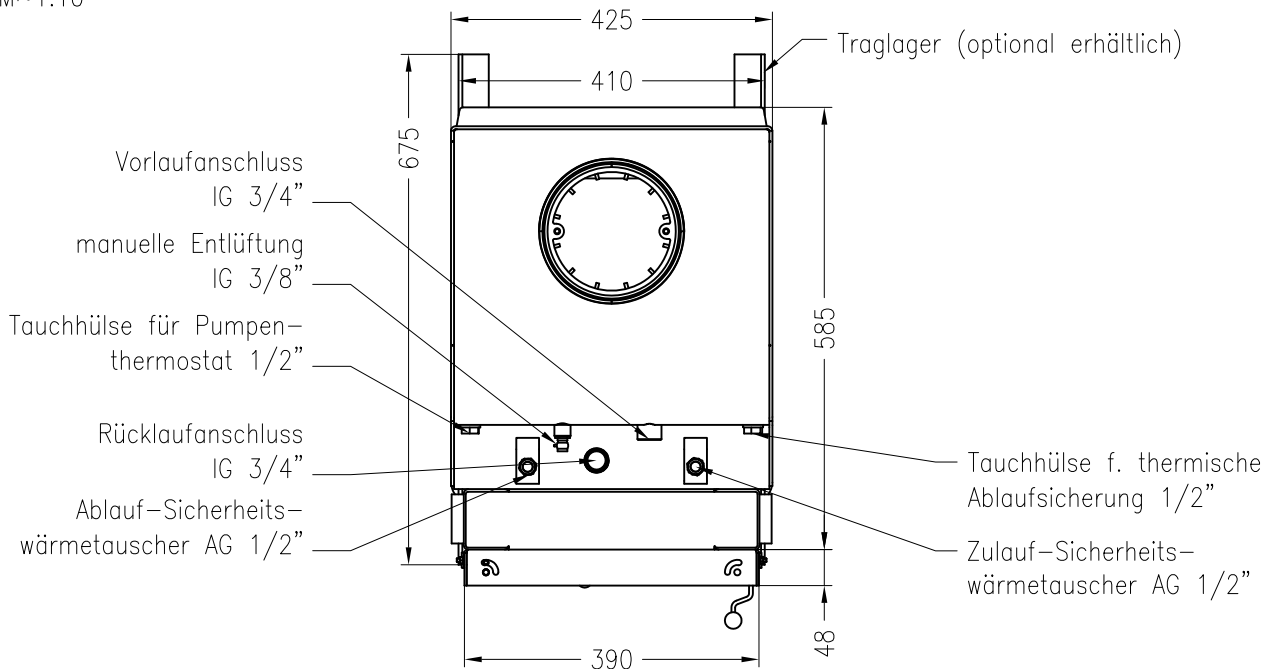
Anschluss für
Entleerung IG 1/2"



Einstecklasche für
Montagehilfe

Kabelauführung vom Türkontaktschalter
für optionale S-Thermatik (nur rechts am Gerät)

Draufsicht
M~1:10



Alle Abbildungen und Zeichnungen sind urheberrechtlich geschützt.
Verwertung oder Veröffentlichung, auch einzelner Details, nur mit unserer Genehmigung.
Technische Änderungen und Irrtümer vorbehalten.