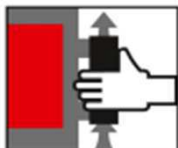




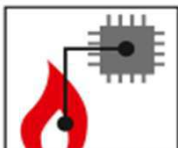
Kaminofen
Olsberg Nuevo

| | |
|------------------|----------|
| Nennleistung | 5 kW |
| Leistungsbereich | 3 - 7 kW |
| Wirkungsgrad | > 80% |

Produktvorteile



Belüfteter
Türgriff



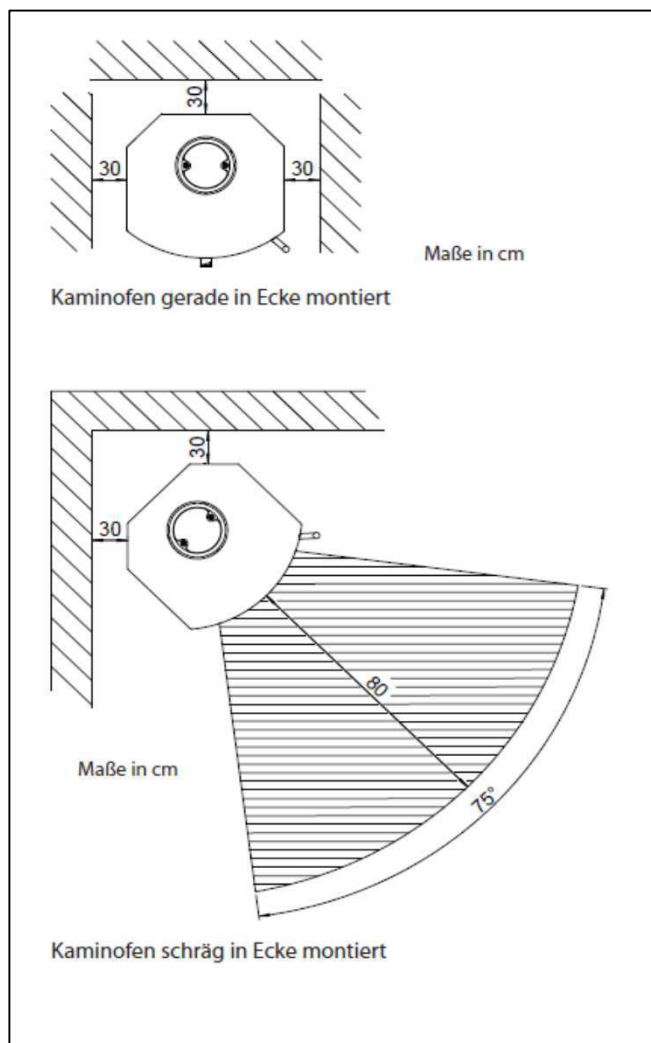
OEC
(Zubehör)

| Bezeichnung / Ausführungen | | Artikelnummer |
|-----------------------------------|------------------|---------------|
| Korpus: schwarz | | |
| Seitenverkleidung | • Stahl, schwarz | 23/7261 |
| Natursteinverkleidung | • Serpentin | 23/7263 |
| Zubehör: | | |
| Natursteinabdeckhaube 50 mm dick | • Serpentin | 23/7263.3060 |
| OEC Olsberg Efficiency Controller | | 23/5751.9200 |

Olsberg Nuevo

Je nach dem wie der Kaminofen vor zu schützenden Wänden (brennbar oder tragend) montiert wird, sind entsprechend der Position der Feuerraumtür zur Aufstell- bzw. Seiten- oder Rückwand folgende Wandabstände einzuhalten (siehe Prinzipskizze).

Bei nicht zu schützenden Aufstellwänden ist lediglich ein Mindestabstand für die Wärmeführung von ca. 5 cm vorzusehen.



Olsberg Nuevo

| Prüfungen bzw. erfüllte Anforderungen | | |
|---|------------------------|------|
| Prüf-Nr. / Bauartzulassung | folgt (beantragt) | |
| DIN EN 13240 | ✓ | |
| 1.BImSchV 2.Stufe | ✓ | |
| Art. 15a B-VG (Österreich) | ✓ | |
| VKF-Zulassung (Schweiz) | ✓ | |
| Wertetripel | | |
| Nennwärmeleistung [kW] | 5,0 | |
| Abgasmassenstrom [g/s] | 4,5 | |
| Abgastemp. Stutzen [°C] | 305 | |
| Mindestförderdruck bei Nennwärmeleistung [Pa] | 12 | |
| Technischer Überblick | | |
| Leistungsbereich [kW] | 3 - 8 | |
| Wirkungsgrad [%] | > 80 | |
| Staub bezogen auf 13% O2 [mg/m³] | 23 | |
| CO-Gehalt bezogen auf 13% O2 [%] | 0,05 | |
| Verbrennungsluftzufuhr | extern | |
| Wandabstände hinten / seitlich [mm] * | 300 / 300 | |
| Feuerraum H/B/T [mm] | 422 / 307 / 337 | |
| Feuerraumöffnung H/B [mm] | 335 / 312 | |
| Rauchrohrstutzen Anschlussmaße [mm], Ø 150 mm | Oben Oberkante Stutzen | 1122 |
| | Hinten Mitte Stutzen | 985 |
| Verbrennungsluftstutzen Anschlussmaße [mm], Ø 125 mm | Unten 1) | - |
| | Hinten Mitte Stutzen | 260 |
| Mehrfachbelegung raumluftunabhängig ** / raumluftabhängig | - / ✓ | |
| Maße / Gewicht | | |
| H/B/T [mm] | 1090 / 440 / 497 | |
| Stahlverkleidung [kg] | 132 | |
| Keramikverkleidung [kg] | - | |
| Natursteinverkleidung [kg] | 214 | |
| Ausstattung | | |
| Türschließmechanismus | Selbstschließend | |
| Wirbelbrennkammer | - | |
| Scheibenspülluft (Olsberg Verbrennungssystem) | ✓ | |
| Nebenlufteinrichtung | - | |
| Feuerraumauskleidung | Schamotte | |
| Rost (Rüttelrost) | Guss Ø 160 mm | |
| Aschekasten | ✓ | |
| Glasfront | - | |
| Wasserführend | - | |
| OEC (Zubehör) / OEC II (Zubehör) | ✓ / - | |
| Drehbar (Zubehör) | - | |
| Speicher (Zubehör) | - | |
| Zulässige Brennstoffe | | |
| Naturbelassenes stückiges Holz in Form von Scheitholz | Maximale Länge: 33 cm | |
| | Umfang: ca. 30 cm | |
| Holzbrikett nach DIN EN 14691 | Größenklasse HP 2 | |
| | Maximale Länge: 20 cm | |
| Braunkohlenbrikett | - | |

1) Geräterückwand bis Mitte Stutzen

Produktinformation

Olsberg Nuevo

Hinweise/ Sonstiges

* Erforderliche Wandabstände bei Aufstellung vor zu schützenden (brennbaren) Wänden.

** Mehrfachbelegung bei raumluftunabhängigem Anschluss ist möglich, wenn sich alle angeschlossenen Feuerstätten in der gleichen Nutzungseinheit bzw. im selben Wirkungsbereich der Lüftungsanlage befinden.

Der Kaminofen besitzt eine Feuerraumtür die selbsttätig schließt, somit ist er zugelassen für den Anschluss an mehrfach belegte Schornsteine.

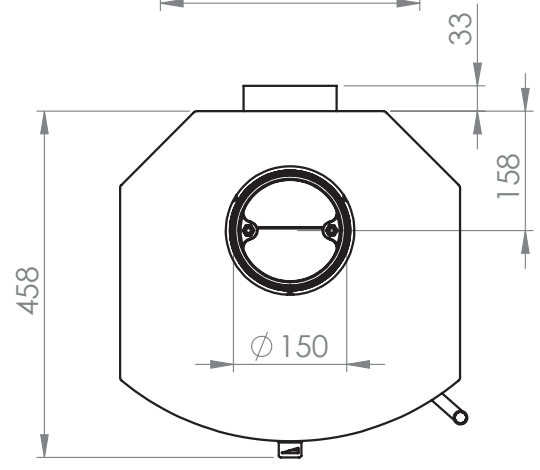
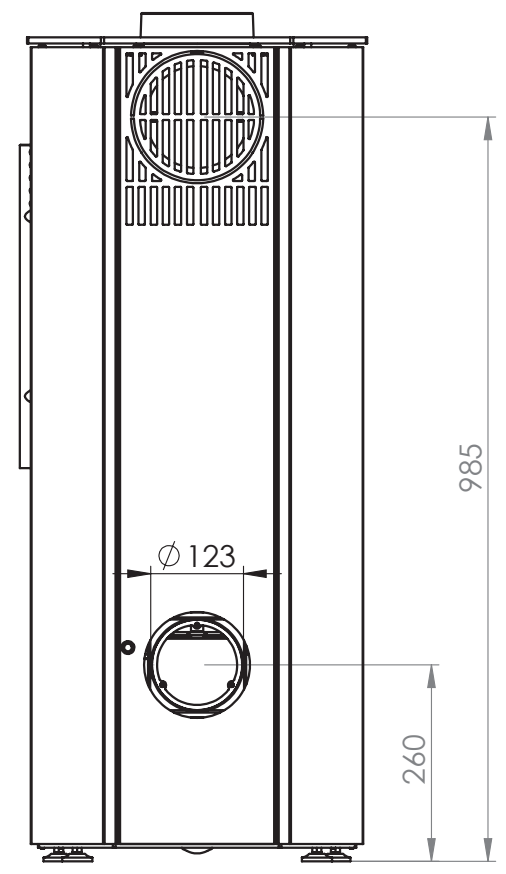
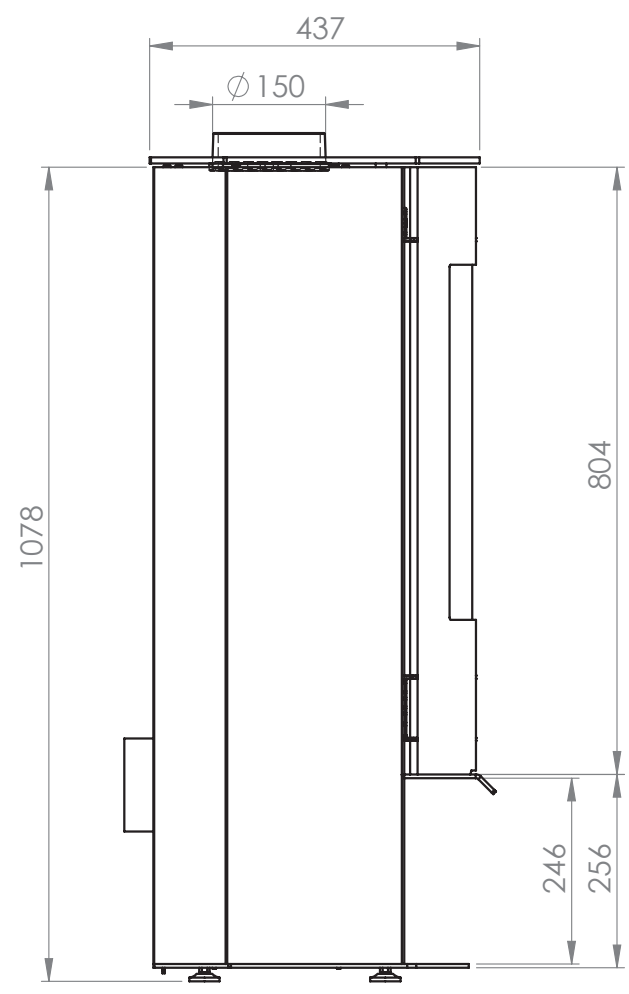
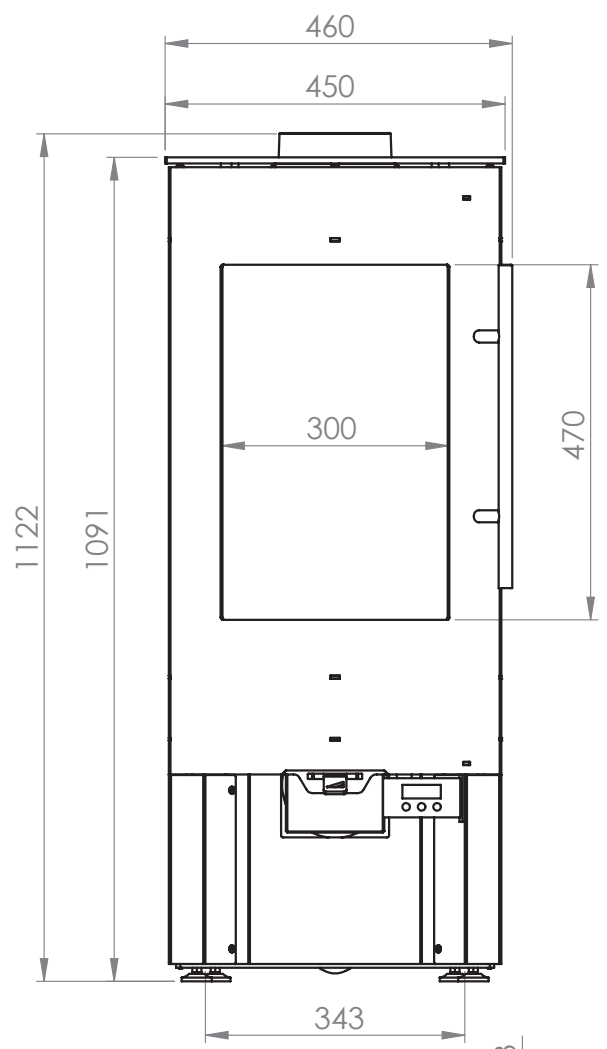
Geräte mit externem Verbrennungsluftanschluss sind ohne zusätzliche Sicherheitseinrichtung nicht geeignet zum gleichzeitigen Betrieb mit Lüftungsanlagen.

Unter dem Kaminofen ist keine Funkenschutzplatte erforderlich.

Alle Angaben ohne Gewähr. Konstruktionsänderungen und Irrtum vorbehalten.

Rev.1_2017-03-07

Olsberg Nuevo



Maße in mm