

Brennzelle Mini Z1h H₂O-4S und Z1h H₂O XL-4S 2016

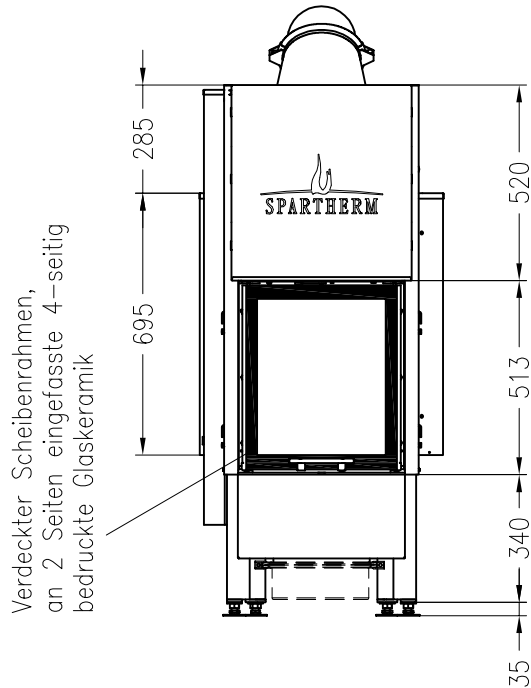
hochschiebbar



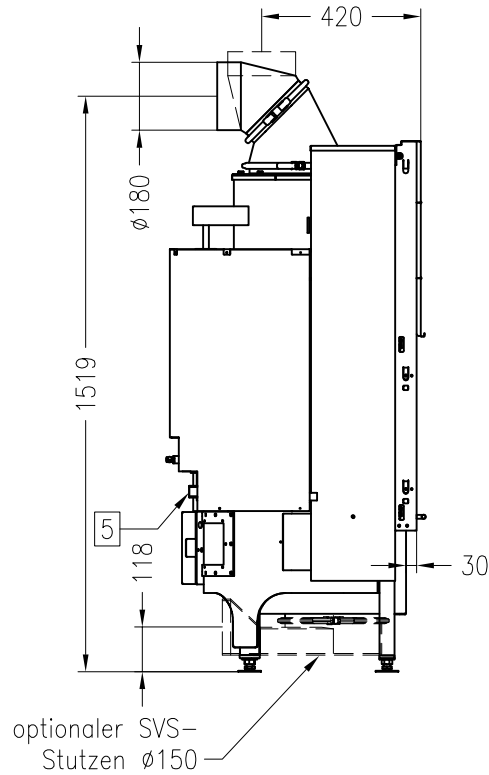
Linear 4S

Stand: 06/2016

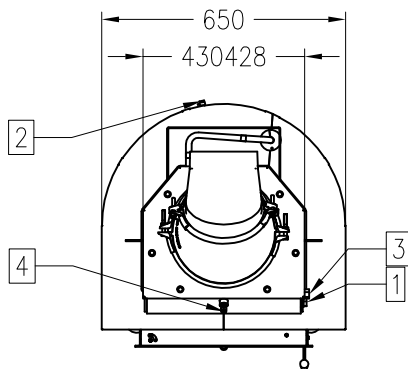
Vorderansicht
M~1:20



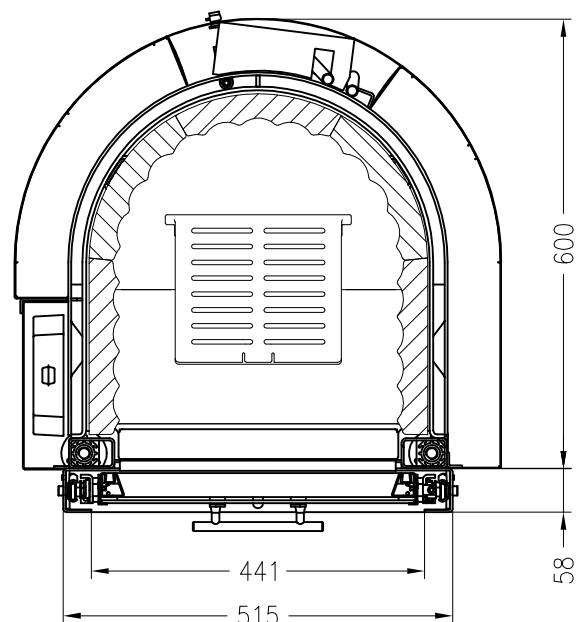
Seitenansicht
M~1:20



Draufsicht
M~1:10



1	Anschlüsse 1/2" mit Tauchhülsen für Pumpenthermostat und thermischer Ablaufsicherung
2	Entlüftungsmöglichkeit rückseitig
3	Vorlaufanschluss frontseitig 3/4"
4	Entlüftungsmöglichkeit frontseitig
5	Anschlüsse Rücklauf 3/4" Zu- Und Ablauf Sicherheitswärmetauscher



Alle Abbildungen und Zeichnungen sind urheberrechtlich geschützt.
Verwertung oder Veröffentlichung, auch einzelner Details, nur mit unserer Genehmigung.
Technische Änderungen und Irrtümer vorbehalten.