

Brennzelle Mini Z1 H₂O-4S und Z1 H₂O XL-4S 2016

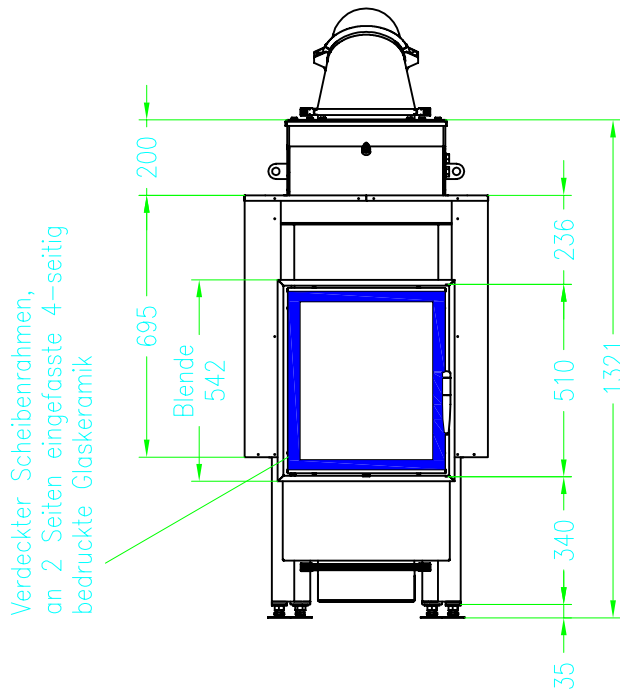
schwenkbar



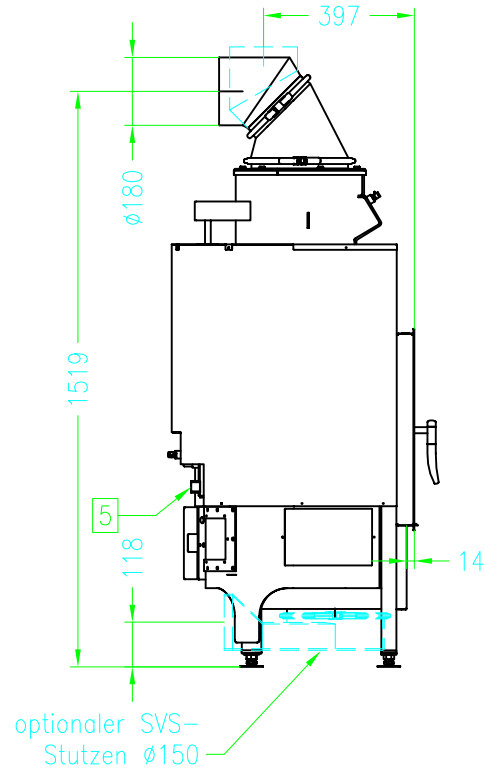
Linear 4S

Stand: 06/2016

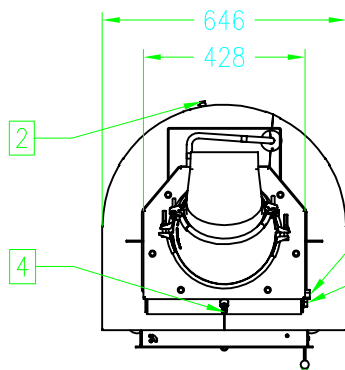
Vorderansicht
M~1:20



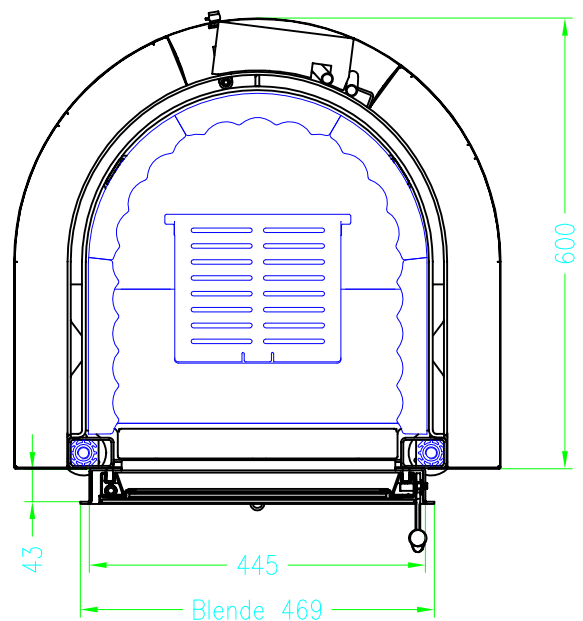
Seitenansicht
M~1:20



Draufsicht
M~1:20



Draufsicht im
Horizontalschnitt
M~1:10



- | | |
|---|--|
| 1 | Anschlüsse 1/2" mit Tauchhülsen für Pumpenthermostat und thermischer Ablaufsicherung |
| 2 | Entlüftungsmöglichkeit rückseitig |
| 3 | Vorlaufanschluss frontseitig 3/4" |
| 4 | Entlüftungsmöglichkeit frontseitig |
| 5 | Anschlüsse Rücklauf 3/4" Zu- Und Ablauf Sicherheitswärmetauscher |

Alle Abbildungen und Zeichnungen sind urheberrechtlich geschützt.
Verwertung oder Veröffentlichung, auch einzelner Details, nur mit unserer Genehmigung.
Technische Änderungen und Irrtümer vorbehalten.