



Zentralheizungsherd K 148F

Hocheffektiv und komfortabel

So beheizen Sie mit unserem 20 kW-Zentralheizungsherd zukünftig Ihr Haus

Der K 148 überzeugt mit seiner ansprechenden Optik, dem massiven Edelstahlherdrahmen, den praktischen Kipphebelgriffen und der robusten Stahlplatte. Heiz- und Aschetür werden konvektiv durch Luft gekühlt, die Primär- und Sekundärluftzuführung ist regelbar. Der Zentralheizungsherd verfügt über einen großen Feuerraum mit Sichtfenster, in den problemlos Holzscheite bis zu 42 cm von vorne oder oben eingebracht werden können. In der Winterroststellung brennt der Heizungsherd bei Kleinstellung bis zu 12 Stunden. Für den Kochbetrieb kann der Rost mit Kurbel auch während des Betriebes stufenlos nach oben verstellt werden. Sie sparen so Brennholz und verringern die Wärmeabgabe an das Heizwasser. Mittels Temperaturregler wird die Verbrennungsluft exakt eingestellt und die Heizungsvorlauf- und Bratrohrtemperatur geregelt. Über die Thermometer im Sichtfenster des Bratrohrs bzw. an der Vorderfront können Sie die Werte bequem kontrollieren. Die thermische Ablaufsicherung, der Wärmetauscher, Thermo- und Manometer und eine Zentraleinrichtung mit Anheiz- und Abgasumlenkklappe sind serienmäßig enthalten. Als Sonderzubehör ist die 2-teilig isolierte Abdeckhaube und eine passende 11 cm breite Installationseinheit mit Pumpe, Ausdehnungsgefäß, thermischer Kesselüberwachung, Sicherheitsventil, Entlüfter, sowie Pumpenschalter erhältlich. Alternativ bieten wir die Rücklaufanhebung auch zur Wandmontage an.



WAMSLER Haus- und Küchentechnik GmbH
Adalperostasse 86
85737 Ismaning
Deutschland
www.wamsler.eu
Tel: (089) 320 84-0
Fax: (089) 320 84-238



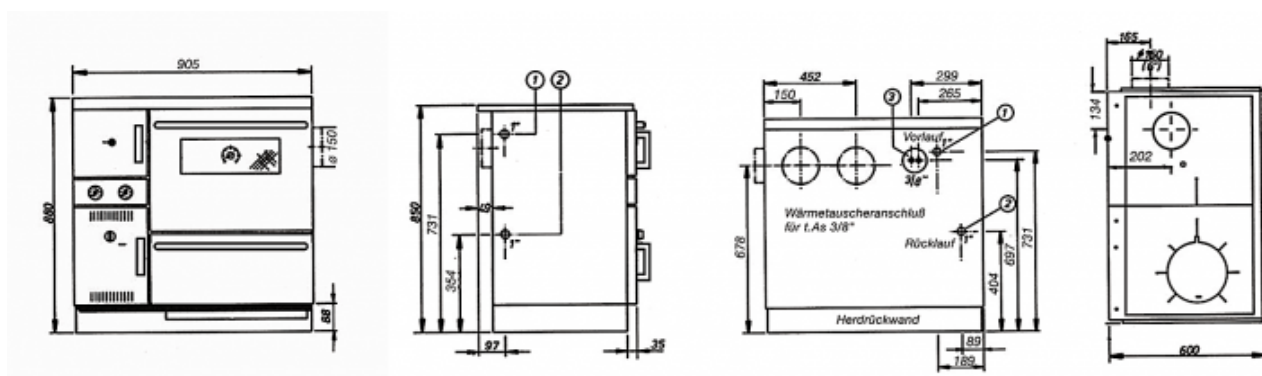
15aB-VG



10 JAHRE
ERSATZTEILGARANTIE

TECHNISCHE DATEN

Artikelnummer	
EAN-Code-Nr.	
Zulassung	1.+2. Stufe BImSchV, CE, 15aB-VG, VKF
CO Zertifikat	München, Regensburg
Nennwärmeleistung kW	23
Heizleistung wasserseitig kW	16,6
Raumheizvermögen bei Dauerheizung m3	124/73/48 (Aufstellraum)
Raumheizvermögen bei Zeitheizung m3	75/46/30 (Aufstellraum)
Abgasanschluss Durchmesser mm	150
Inhalt Wasserwärmetauscher l	18,5
Maximal zulässiger Betriebsdruck Wasserwärmetauscher in bar	2,5
Druckverlust Wärmetauscher mbar	4 bei 750 l/h
Zulässige Vorlauftemperatur °C	95
Minstdurchflussmenge l/h	750
Pufferspeicher	empfohlen
Vor- und Rücklaufanschluss	1 Zoll, hinten und seitlich
Maße HxBxT in mm:	850x905x600
Herdplatte B x T mm	845x437
Feuerraum B x T mm	234x421
Feuerraumhöhe (Herdplatte/Rost) min./max. mm	280/470
Heiztüröffnung B x H mm	180x200
Bratrohr B x H x T mm	460x360x420
Abgasmassenstrom g/s	33,3/40,9
Abgastemperatur am Abgasstutzen °C	199/231
Notwendiger Förderdruck bei NWL in Pa	12
Backblech und Backrost	Serienzubehör
Schürhaken	Serienzubehör
Deckelheber	Serienzubehör
Rußkratze	Serienzubehör
Herdstange	Sonderzubehör
Abdeckhaube	Sonderzubehör
Brennstoffe	Scheitholz, Holz- und Braunkohlebriketts
Abstand zu brennbaren Bauteilen hinten mm	200
Abstand zu brennbaren Bauteilen seitlich mm	200
Gewicht netto kg	206



WAMSLER Haus- und Küchentechnik GmbH
 Adalperostasse 86
 85737 Ismaning
 Deutschland
 www.wamsler.eu
 Tel: (089) 320 84-0
 Fax: (089) 320 84-238

Evtl. Farbabweichungen sind drucktechnisch bedingt. Irrtum, Typ-, Design- und technische Änderungen vorbehalten. Alle Angaben sind Ca.-Angaben und Laborwerte, ermittelt unter idealen Bedingungen. Abweichungen möglich!