



Kaminofen

Olsberg Iriga Compact

Nennleistung	5 kW
Leistungsbereich	3 - 7 kW
Wirkungsgrad	> 80%

Produktvorteile



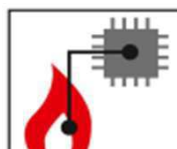
Compact-Tür-
verschluss /
raumluft -
unabhängig



Wirbelbrenn-
kammer



Belüfteter
Türgriff



OEC
(Zubehör)

Bezeichnung / Ausführungen	Artikelnummer
Korpus: schwarz **	
Seitenverkleidung	• Stahl, schwarz 23/6451
Zubehör:	
Keramikabdeckung	• schneeweiß 23/6454.3060 • caffe americano 23/6455.3060 • Sonderglasur 23/645x.3060
Natursteinabdeckung	• Serpentin 23/6453.3060
Holzregal rechts 640x430x400	23/6451.9210
Holzregal links 640x430x400	23/6451.9220
Holzregal links 1290x400x300	23/6451.9230
Holz-Sitzbank 640 lg. Buche	23/6451.9240
OEC Olsberg Efficiency Controller	23/5751.9200

** Korpus auch in gussgrau lieferbar

Olsberg Iriga Compact

Prüfungen bzw. erfüllte Anforderungen	
Prüf-Nr. / Bauartzulassung	Z-43.12-393
DIN EN 13240	✓
1.BlmSchV 2.Stufe	✓
Art. 15a B-VG (Österreich)	✓
VKF-Zulassung (Schweiz)	VKF Nr. 25298
Wertetripel	
Nennwärmeleistung [kW]	5,0
Abgasmassenstrom [g/s]	4,3
Abgastemp. Stutzen [°C]	330
Mindestförderdruck bei Nennwärmeleistung [Pa]	12
Technischer Überblick	
Leistungsbereich [kW]	3 - 7
Wirkungsgrad [%]	> 80
Staub bezogen auf 13% O2 [mg/m³]	18
CO-Gehalt bezogen auf 13% O2 [%]	0,09
Verbrennungsluftzufuhr	raumlufunabhängig (RLU)
Wandabstände hinten / seitlich [mm] *	300 / 180
Feuerraum H/B/T [mm]	444 / 420 / 290
Feuerraumöffnung H/B [mm]	300 / 390
Rauchrohrstutzen Anschlussmaße [mm], Ø 150 mm	Oben Oberkante Stutzen Hinten Mitte Stutzen
Verbrennungsluftstutzen Anschlussmaße [mm], Ø 125 mm	Unten 1) Hinten Mitte Stutzen
Mehrfachbelegung raumlufunabhängig ** / raumlufabhängig	- / ✓
Maße / Gewicht	
H/B/T [mm]	1300 / 560 / 410
Stahlverkleidung [kg]	175
Keramikverkleidung [kg]	-
Natursteinverkleidung [kg]	-
Ausstattung	
Türschließmechanismus	Selbstschließend (RLU)
Wirbelbrennkammer	✓
Scheibenspülluft (Olsberg Verbrennungssystem)	✓
Nebenlufteinrichtung	-
Feuerraumauskleidung	Schamotte
Rost (Rüttelrost)	Guss Ø 204 mm
Aschekasten	✓
Glasfront	-
Wasserführend	-
OEC (Zubehör) / OEC II (Zubehör)	✓ / -
Drehbar (Zubehör)	-
Speicher (Zubehör)	-
Zulässige Brennstoffe	
Naturbelassenes stückiges Holz in Form von Scheitholz	Maximale Länge: 33 cm Umfang: ca. 30 cm
Holzbrikett nach DIN EN 14691	-
Braunkohlenbrikett	-

1) Geräterückwand bis Mitte Stutzen

Produktinformation

Olsberg Iriga Compact

Hinweise/ Sonstiges

* Erforderliche Wandabstände bei Aufstellung vor zu schützenden (brennbaren) Wänden.

** Mehrfachbelegung bei raumluftunabhängigem Anschluss ist möglich, wenn sich alle angeschlossenen Feuerstätten in der gleichen Nutzungseinheit bzw. im selben Wirkungsbereich der Lüftungsanlage befinden.

Der Ofen kann auf Grund seiner bauaufsichtlichen Zulassung ohne zusätzliche Sicherheits-einrichtung gleichzeitig mit einer bauaufsichtlich zugelassenen Lüftungsanlage betrieben werden.

Der Kaminofen besitzt eine Feuerraumtür die selbsttätig schließt, somit ist er bei raumluft-abhängiger Verbrennungsluftzuführung zugelassen für den Anschluss an mehrfachbelegte Schornsteine.

Der Kaminofen kann sowohl konventionell, raumluftabhängig, als auch raumluftunabhängig betrieben werden.

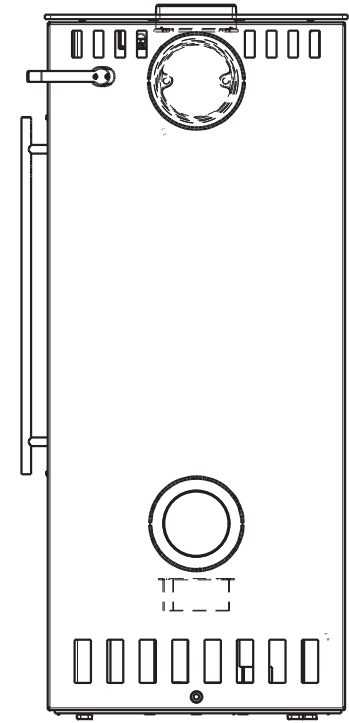
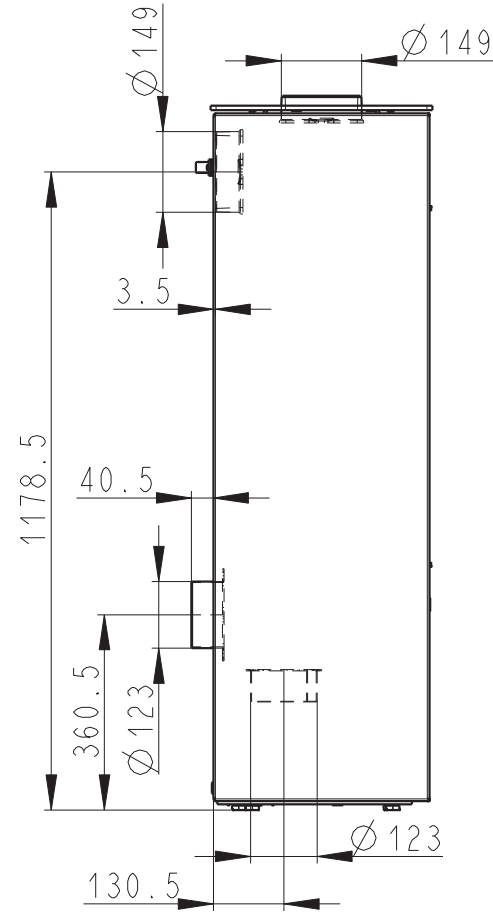
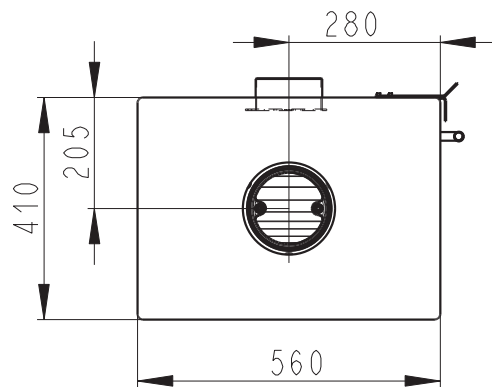
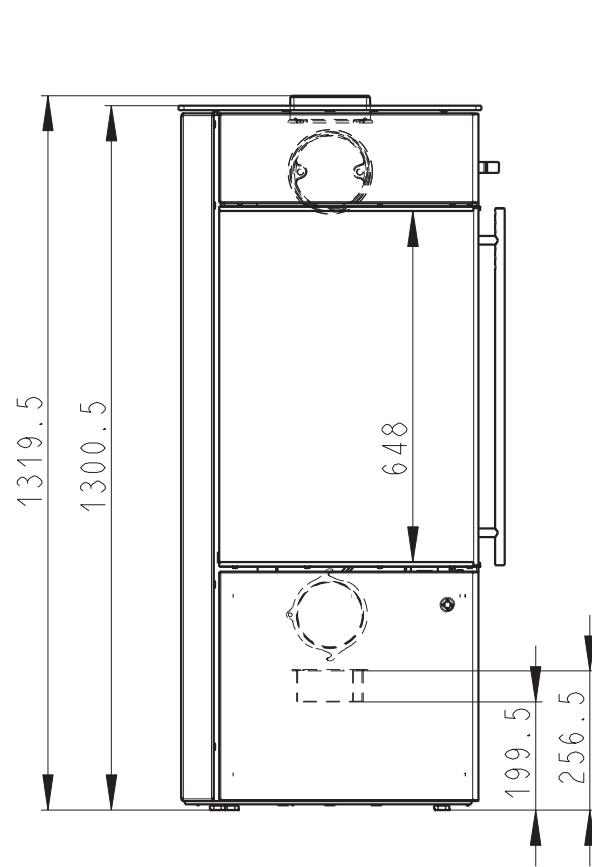
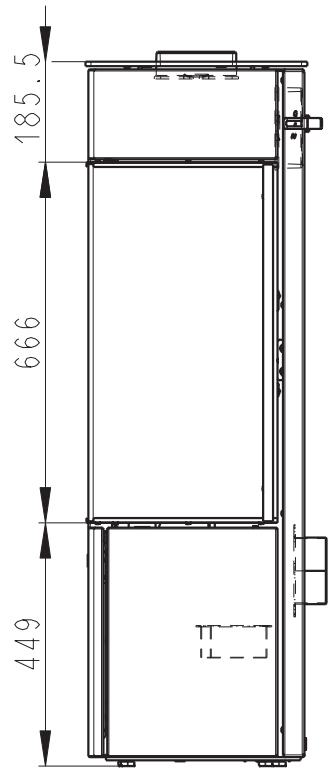
Unter dem Kaminofen ist keine Funkenschutzplatte erforderlich.

Alle Angaben ohne Gewähr. Konstruktionsänderungen und Irrtum vorbehalten.

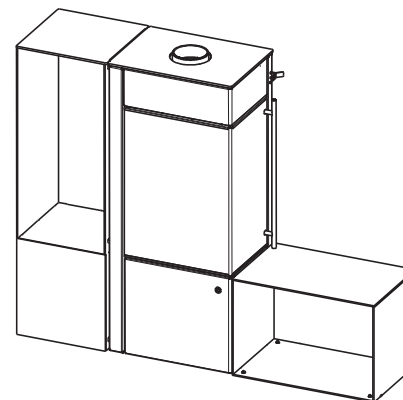
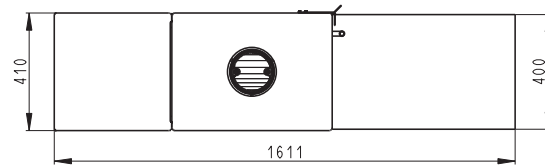
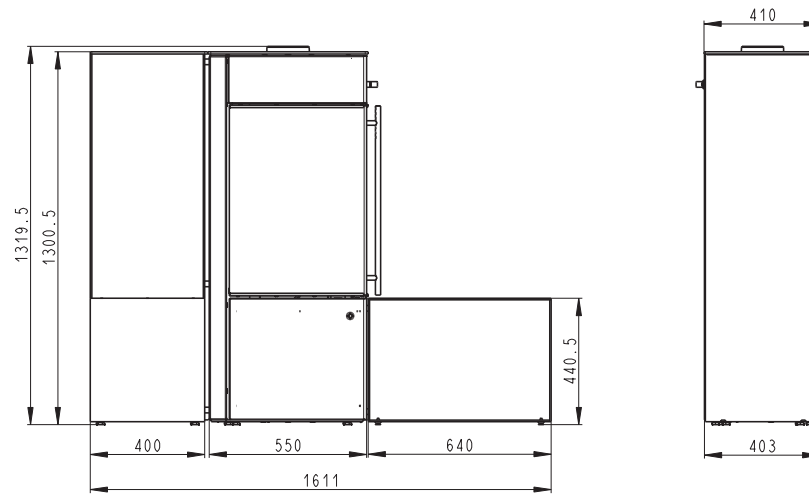
Rev.6_2017-03-09

IRIGA COMPACT

Masse in mm

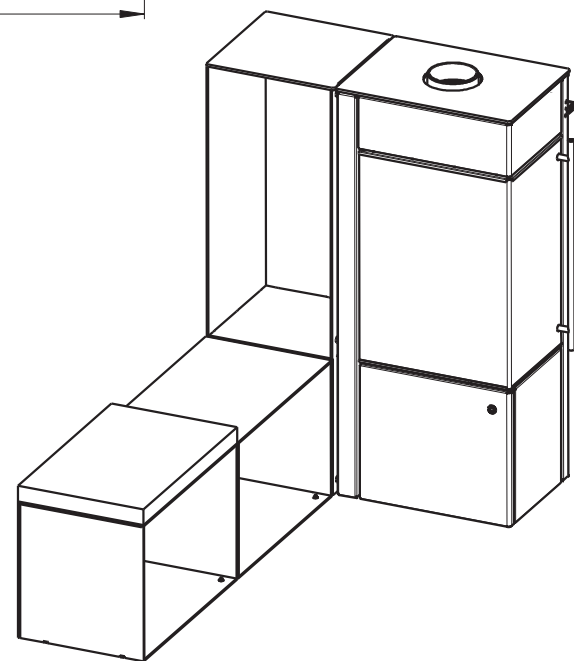
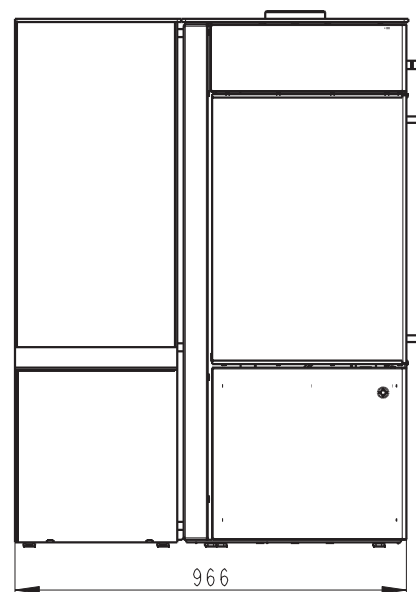
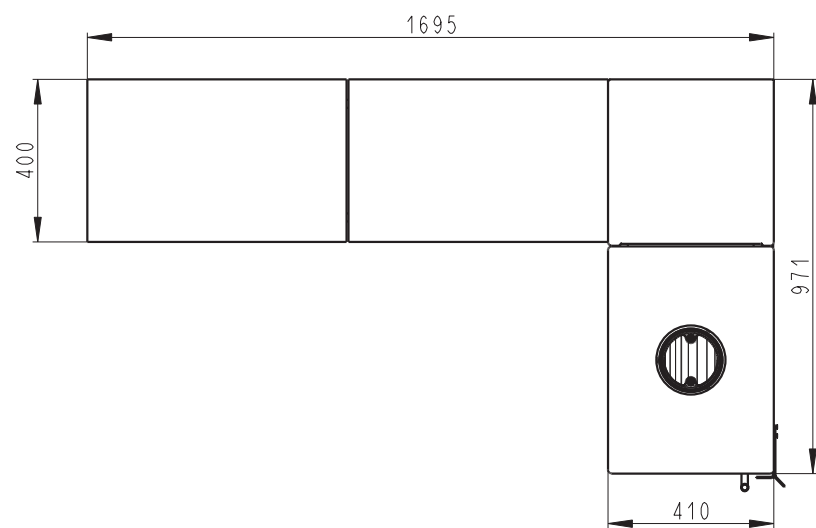
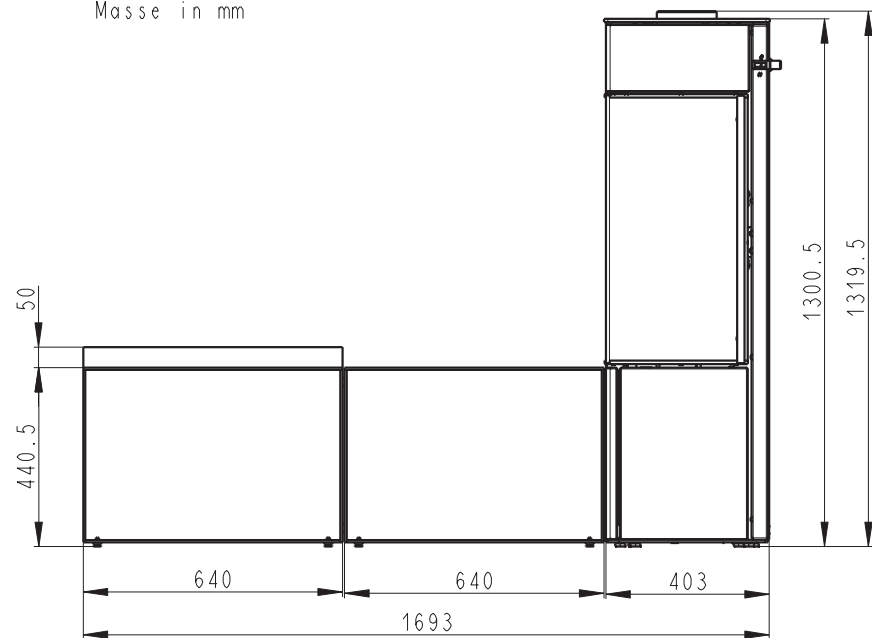


IRIGA - G+R
Masse in mm

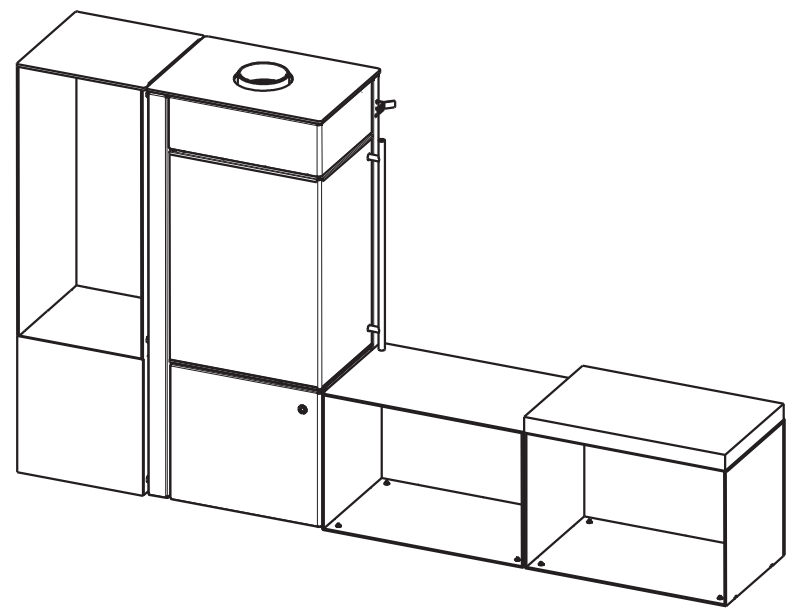
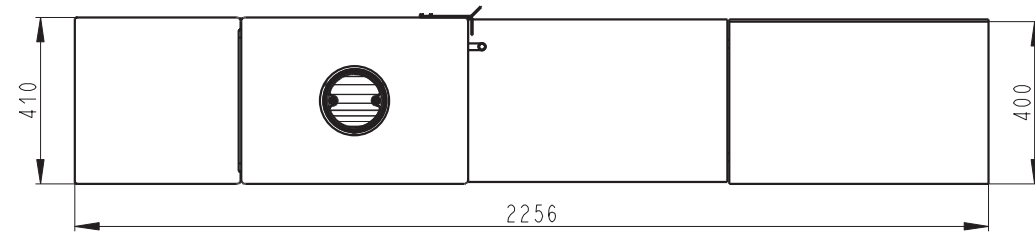
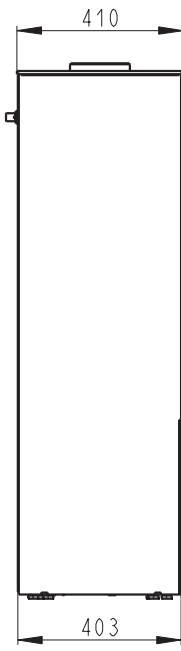
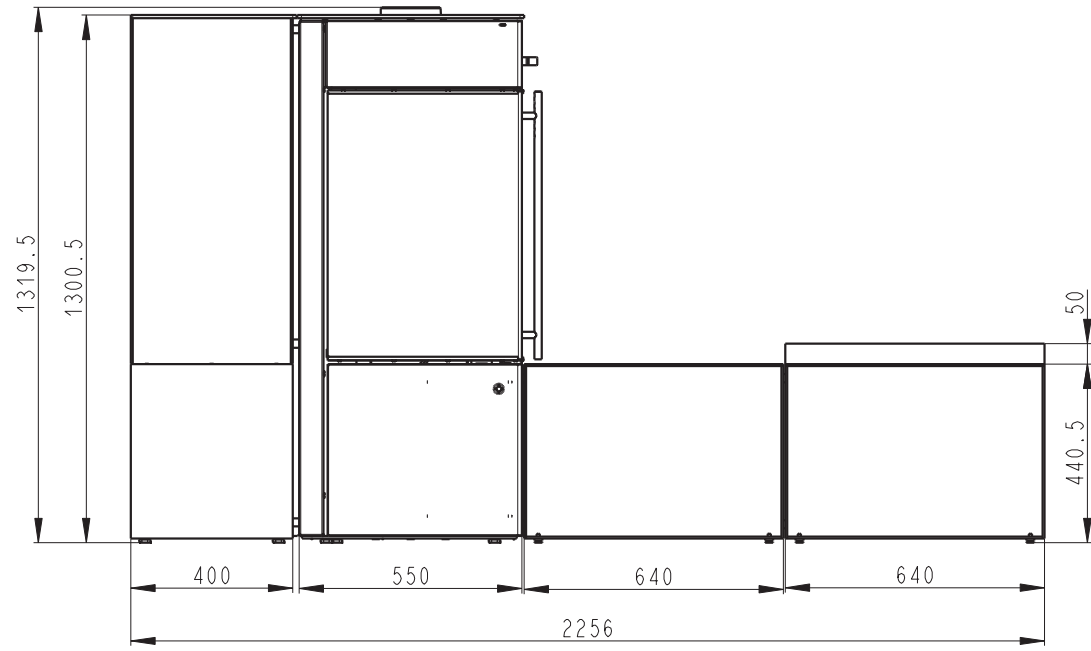


IRIGA - G+L+L

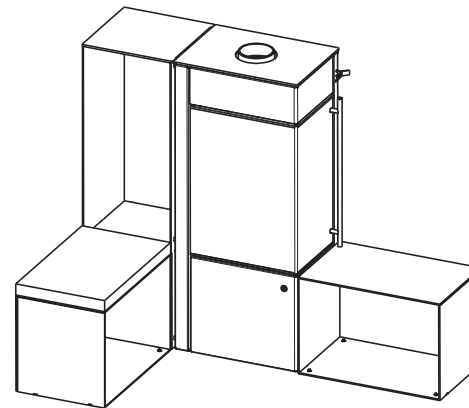
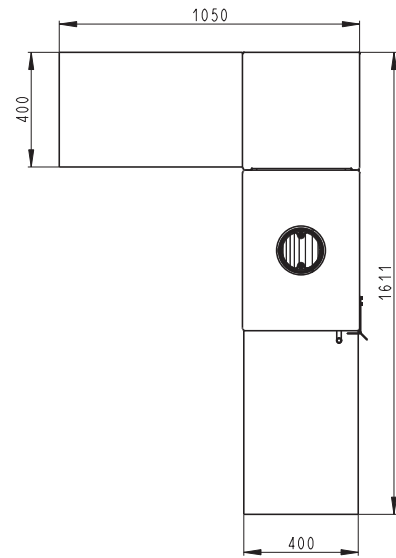
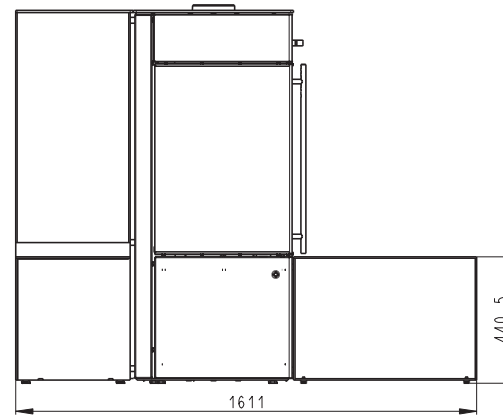
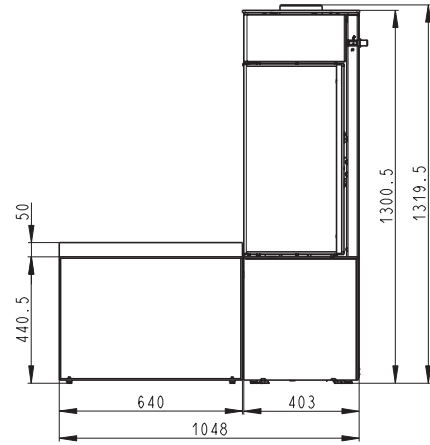
Masse in mm



IRIGA - G+R+R
Masse in mm



IRIGA - G+L+R
Masse in mm



IRIGA - G
Masse in mm

