



## Inselhaube

### Messin Isola E-A

Inselhaube, Haubenkörper Edelstahl, Glasschirm Sicherheitsklargas, 90 cm



#### Ausstattungsmerkmale

- |                        |  |
|------------------------|--|
| <b>Bedienung</b>       | · Elektronische Kurzhubtasten  |
| <b>Leistungsstufen</b> | · 3 Normalstufen, 1 Intensivstufe  |
| <b>Beleuchtung</b>     | · 2 x 2,8 W LED-Lampen (warm weiß)   |
| <b>Besonderheiten</b>  | · LCD-Multifunktionsdisplay weiß mit schwarzer Schrift<br>· Geruchssensor-Automatik (automatische Steuerung der Lüfterleistung in Abhängigkeit vom Kochdunst)<br>· Verschweißte Kanten<br>· Nachlaufautomatik<br>· Fettfilterreinigungsanzeige<br>· Kurzzeitwecker<br>· Metallfettfilter (2 Stück) spülmaschinengeeignet |



Geruchssensor-Automatik

#### Montage

- |                      |   |
|----------------------|---|
| <b>Abluftstutzen</b> | · Ø 150/ Ø 125<br>· Werkseitig auf Abluftbetrieb eingestellt<br>· Umluftbetrieb möglich |
| <b>Gewicht</b>       | · ca. 25 kg   |

#### Technische Daten

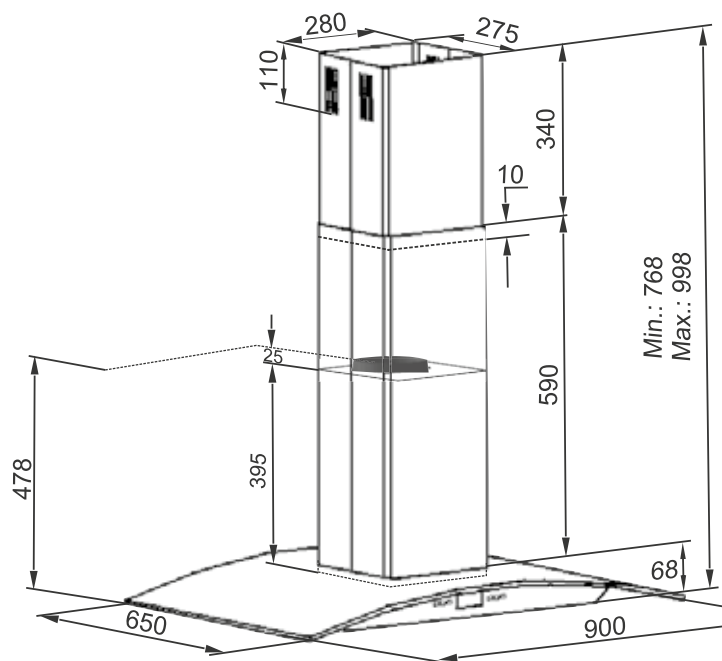
- |   |                     |
|---|---------------------|
| <b>Energie-Effizienzklasse</b>                                      | · B*                |
| <b>Jährlicher Energieverbrauch</b>                                  | · 72,1 kWh*         |
| <b>Lüfter-Effizienzklasse</b>                                       | · A*                |
| <b>Beleuchtungs-Effizienzklasse</b>                                 | · A*                |
| <b>Fettfilter-Effizienzklasse</b>                                   | · B*                |
| <b>Geräusch min./max. Normalstufe</b>                               | · 50/64 dB*         |
| <b>Abluftleistung nach EN 61591 min./max. Normal-/Intensivstufe</b> | · 305/535/780 m³/h* |

Modell	Best.Nr	EAN-Code
Messin Isola 90 E-A	8851 11	4051543044637
Starter-Set für Umluft (best. aus Aktiv-Kohlefilter KSC 100 + Umluft-Zubehör Universal)	9906 73	4051543084497

\* Gemäß EU-Regulierung Nr. 65/2014

## Inselhaube

# Messin Isola E-A



Empfohlener Abstand über Elektrokochstelle: 65 - 75 cm  
Empfohlener Abstand über Gaskochstelle: 75 - 85 cm