

N40 (Washington)

Naturstein klassisch



Abbildung:
Naturstein Arenisca San Miguel

Standard-Ausführung



Gesamtgewicht



Kamineinsatz

Lina 7363 h
NW-Leistung: 9 kW



www.Schmid.st

Individuelle Frontausführung

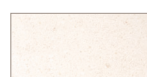
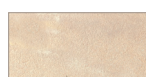
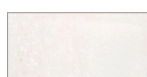
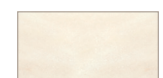
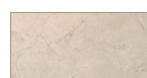
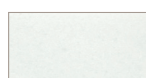
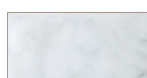


Front Deco
und komplett
veredelt auf
Anfrage

Zubehör



Naturstein

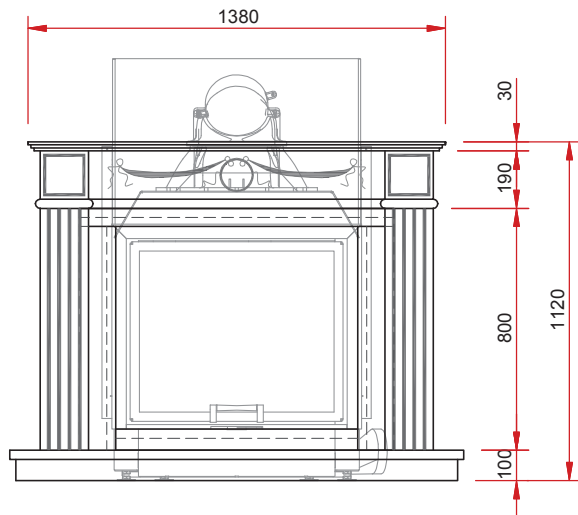


Symbolerklärung unter
[www.camina.de/
gestaltungsvarianten.html](http://www.camina.de/gestaltungsvarianten.html)

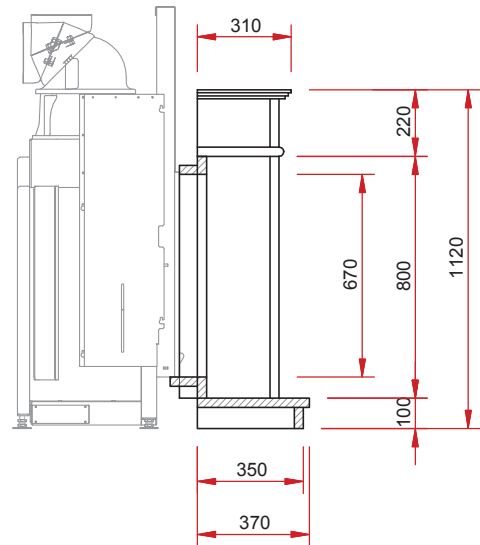
Maßzeichnungen N40 (Washington)



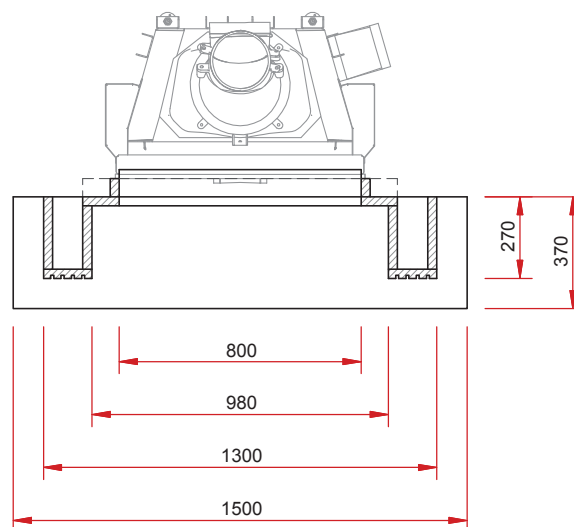
Frontansicht M 1:25



Seitenansicht M 1:25



Draufsicht M 1:25



Alle Abbildungen und Zeichnungen sind urheberrechtlich geschützt.