

N37 (Riga)

Naturstein klassisch



Abbildung:
Naturstein Crema Marfil

Standard-Ausführung



Tür
hochschiebbar



Front Kristall

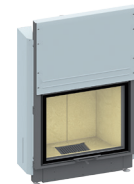
Gesamtgewicht



ca. 480 kg

Kamineinsatz

Lina 7363 h
NW-Leistung: 9 kW



www.Schmid.st

Individuelle Frontausführung



Front
Anthrazit



Front Kristall +
(außer Lina W)



Front veredelt
VAG



Doppel-
verglasung

Front Deco
und komplett
veredelt auf
Anfrage

Zubehör



Kesselgerät
Lina W



Heizwasser-
Aufsatzregister



Aufsatz-
speicher



Warmluft-
Aufsatzregister



Nachheiz-
kasten



Schmid
Multi-Regelung



Elektronischer
Türantrieb



Vorlegeplatte

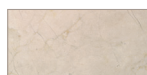
Naturstein



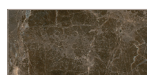
Blanco Carrara



Blanco Macael



Crema Marfil



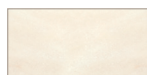
Marron Emp.



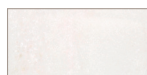
Negro Abanilla



Rojo Alicante



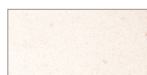
Rosa Claro



Rosa Crema



Arenisca S. M.



Blanco Nac.



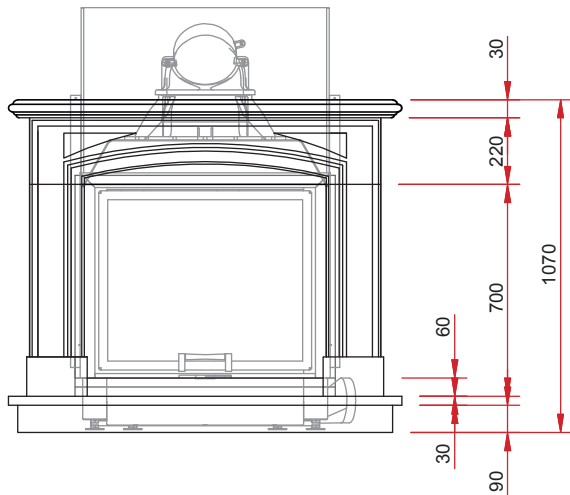
Caliza Moka



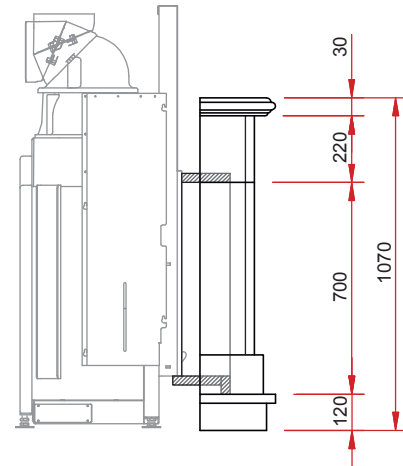
Travertino Rom.

Symbolerklärung unter
[www.camina.de/
gestaltungsvarianten.html](http://www.camina.de/gestaltungsvarianten.html)

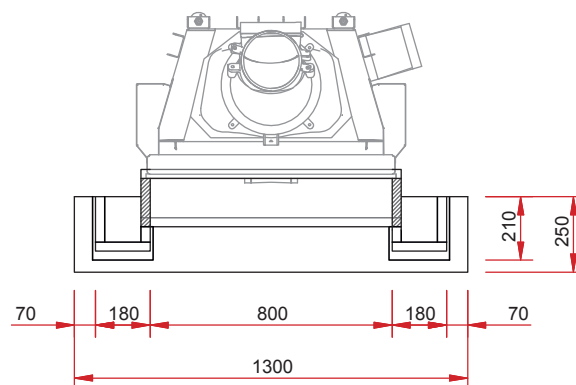
Frontansicht M 1:25



Seitenansicht M 1:25



Draufsicht M 1:25



Alle Abbildungen und Zeichnungen sind urheberrechtlich geschützt.

Verwertung oder Veröffentlichung, auch einzelner Details, nur mit unserer Genehmigung. Technische Änderungen vorbehalten. Weitere Informationen finden Sie unter www.schmid.st.
All illustrations and drawings are copyrighted. Utilisation or publication, including individual details, only with our written approval. Technical data are subject to change without notice.