

Lina 55 h

Details

- Kamineinsatz 1-seitig offen
- 5545 - Höhe 45 cm
5551 - Höhe 51 cm
5557 - Höhe 57 cm
- Optional: Selbstschließende Tür
- Untere Scheibenspülung einstellbar
- Standard-Innenauskleidung:
Schamotte, glatt
- Hochwertige Gusskuppel, sämtliche Teile beweglich, verstellbar von 0 - 90°
- Bauhöhe einfach und schnell verstellbar
- Leicht zerlegbar für den Transport

Technische Daten

Nennwärmeleistung	7 kW
Wärmeleistungsbereich	3,4-7,4 kW
Wirkungsgrad	>80 %
Dämmstärke (bezogen auf SILCA® 250KM)	60 mm
Verbrennungsluftstutzen	125 mm
Gewicht	220-240 kg
Wärmeabgabe: über die Sichtscheibe	30 %
Wärmeabgabe: konvektive Leistung	70 %

Daten für Schornsteinfeger

nach DIN EN 13384

(Betrieb geschlossen)

Werttripel bei NWL	Abgasmassenstrom	6,4 g/s
	Abgastemperatur	260 °C
	Förderdruck, min.-max.	12-20 Pa



1. BlmSchV
Stufe 2



Lina 55 mit hochschiebbarer Front

Standard



Front Kristall



Tür hochschiebbar



125 mm

Außenluftanschluss

Optional



Front Anthrazit



Kristall +



Doppelverglasung



Tunnelversion



Blendrahmen



Außenbefeuerung



150 mm

Außenluftanschluss

Zubehör



Nachheizkasten



Heizwasser-Aufsatzregister R



Aufsatzspeicher



Warmluft-Aufsatzregister

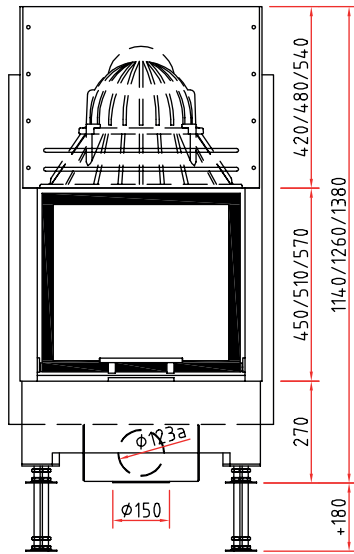


SMR

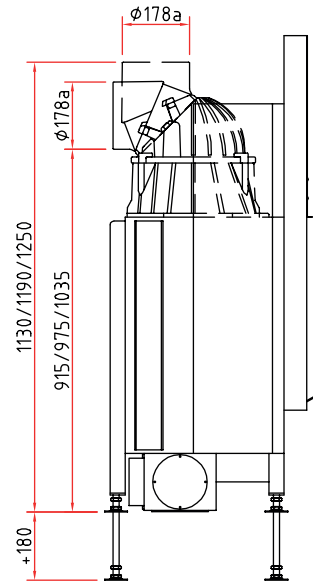
Maßzeichnungen

Lina 55 h

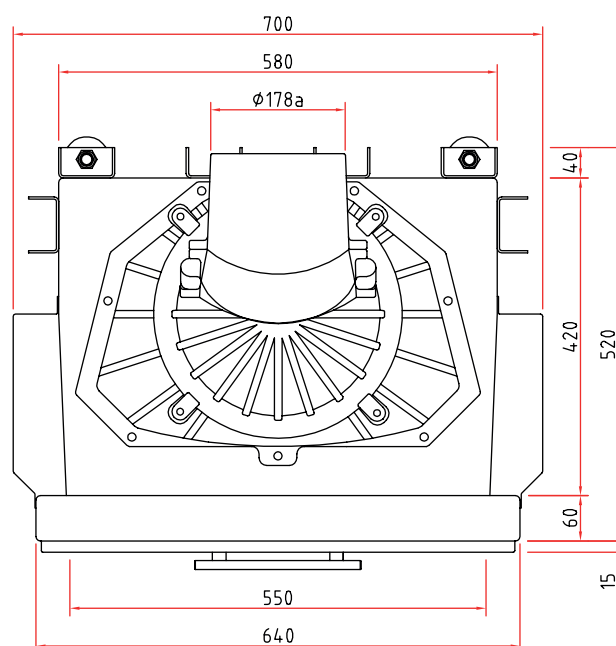
Frontansicht M 1:20



Seitenansicht M 1:20



Draufsicht M 1:10



Vielfältiges Zubehör finden Sie in unserer Broschüre.

Alle Abbildungen und Zeichnungen sind urheberrechtlich geschützt.

Verwertung oder Veröffentlichung, auch einzelner Details, nur mit unserer Genehmigung. Technische Änderungen vorbehalten. Weitere Informationen finden Sie unter www.schmid.st.
All illustrations and drawings are copyrighted. Utilisation or publication, including individual details, only with our written approval. Technical data are subject to change without notice.