

# Ekko W L 67(45)51 s

**Schmid**  
MADE IN GERMANY

## Details

- Kesselgerät 2-seitig offen, auf Basis der Ekko-Serie, komplett wasserumspült
- **mit Steg**
- 67(45)51 - Höhe 51 cm
- Selbstschließende Tür
- Untere Scheibenspülung einstellbar
- Tür schwenkbar, Seitenteil fest
- Standard-Innenauskleidung: Schamotte, glatt
- Hochwertige Gusskuppel, sämtliche Teile beweglich, verstellbar von 0 - 90°

## Technische Daten

Nennwärmeleistung	14,9 kW
Wasser-Wärmeleistung	7 kW
Wirkungsgrad	> 80 %
Dämmung (Rückwand/Seitenwand/Boden)	80/80/- mm
Ø Zuluftleitung für Außenluftanschluss	125 mm
Gewicht (je nach Ausstattung)	310 kg
Wärmeabgabe Wasserseitig	50 %
Wärmeabgabe Luftseitig	50 %
Wasserinhalt	52 ltr.
Max. Betriebsdruck	3,0 bar

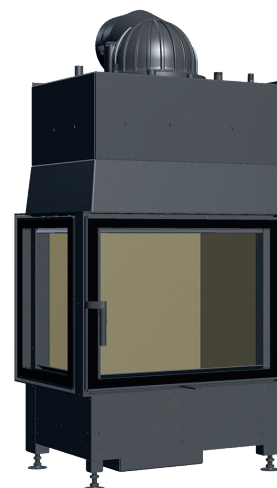
## Daten für Schornsteinfeger

nach DIN EN 13384  
(Betrieb geschlossen)

Wertetripel bei NWL	Abgasmassenstrom	17,0 g/s
	Abgastemperatur am Stutzen	215 °C
	erf. Förderdruck am Stutzen	12 Pa



1. BlmSchV  
Stufe 2



Ekko W L 67(45)51 mit Steg und schwenkbarer Front

## Standard



Front Kristall



Türanschlag  
rechts



125 mm  
Außenluft-  
anschluss



Doppel-  
verglasung



Wassertechnik

## Optional



Front Anthrazit



150 mm  
Außenluft-  
anschluss

## Zubehör

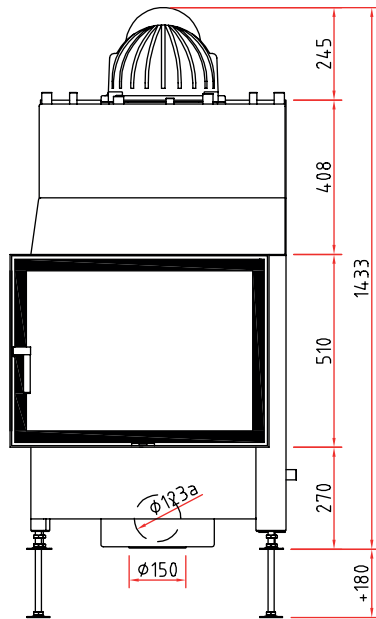


SMR

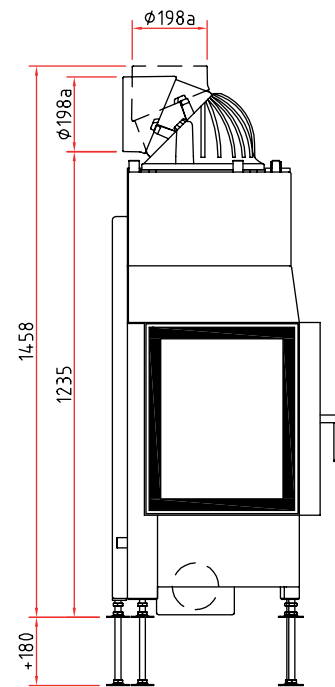
# Maßzeichnungen

## Ekko W L 67(45)51 S (mit Steg)

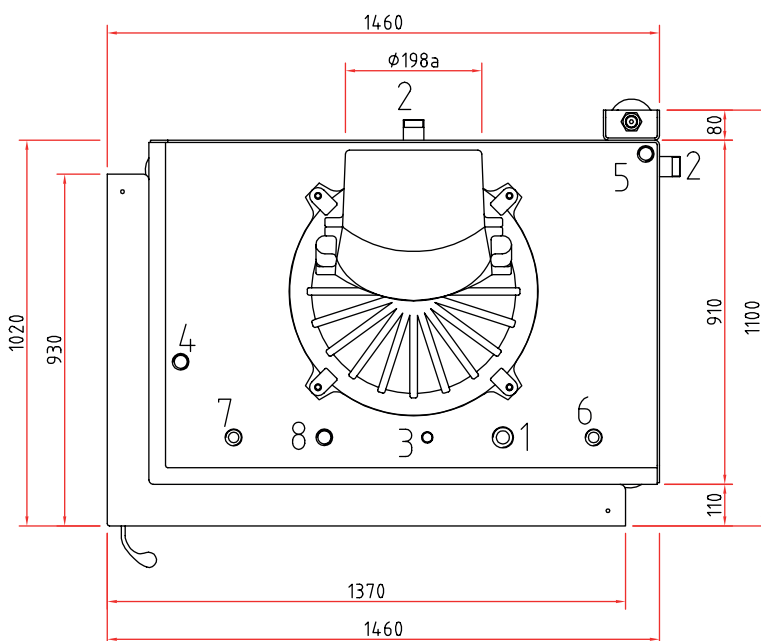
Frontansicht M 1:20



Seitenansicht M 1:20



Draufsicht M 1:10



Anschlüsse

### Wasseranschlüsse

- ① Vorlauf (VL) 3/4" AG
- ② Rücklauf (RL) 3/4" AG
- ③ Schnellentlüfter 3/8" IG
- ④ Fühler Pumpensteuerung 1/2" IG
- ⑤ Fühler Thermische Ablaufsicherung (TAS) 1/2" IG
- ⑥ Kaltwasserzulauf 1/2" AG / TAS
- ⑦ Kaltwasserablauf 1/2" AG / TAS
- ⑧ Sicherheitsventil 1/2" IG

### Hinweise

- Bitte alle Anschlüsse und Sicherheitseinrichtungen zugänglich ausführen (z.B. Gitter oder Revisionstür).
- Die max. Umgebungstemperatur von 160 °C darf nicht überschritten werden.
- Sicherheitsventil, Thermische Ablaufsicherung und Entlüfter ggf. im Kaltbereich montieren.

Vielfältiges Zubehör finden Sie in unserer Broschüre.

Alle Abbildungen und Zeichnungen sind urheberrechtlich geschützt.

Verwertung oder Veröffentlichung, auch einzelner Details, nur mit unserer Genehmigung. Technische Änderungen vorbehalten. Weitere Informationen finden Sie unter [www.schmid.st](http://www.schmid.st). All illustrations and drawings are copyrighted. Utilisation or publication, including individual details, only with our written approval. Technical data are subject to change without notice.