

Ekko U 84(34) h

Schmid
MADE IN GERMANY

Details

- Kamineinsatz 3-seitig offen
- 84(34)45 - Höhe 45 cm
84(34)51 - Höhe 51 cm
84(34)57 - Höhe 57 cm
- Optional: Selbstschließende Tür
- Untere Scheibenspülung einstellbar
- Standard-Innenauskleidung: Schamotte, glatt
- Hochwertige Gusskuppel, sämtliche Teile beweglich, verstellbar von 0 - 90°

Technische Daten

Nennwärmeleistung	10,5 kW
Wärmeleistungsbereich	—
Wirkungsgrad	>80 %
Dämmstärke (bezogen auf SILCA® 250KM)	60 mm
Verbrennungsluftstutzen	125 mm
Gewicht	280-320 kg
Wärmeabgabe: über die Sichtscheibe	60 %
Wärmeabgabe: konvektive Leistung	40 %

Daten für Schornsteinfeger

nach DIN EN 13384
(Betrieb geschlossen)

Wertetripel bei NWL	Abgasmassenstrom	14,9 g/s
	Abgastemperatur	259 °C
	Förderdruck, min.-max.	12-20 Pa



1. BlmSchV
Stufe 2



Ekko U 84(34) mit hochschiebbarer Front

Standard



Front Anthrazit



Tür hochschiebbar



125 mm
Außenluftanschluss

Optional



Blendrahmen



Tragrahmensystem



150 mm
Außenluftanschluss

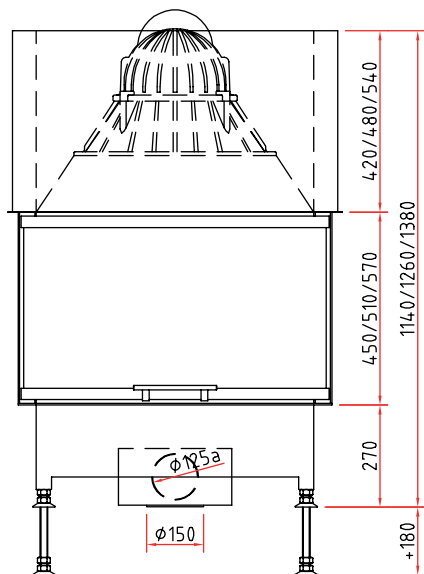
Zubehör



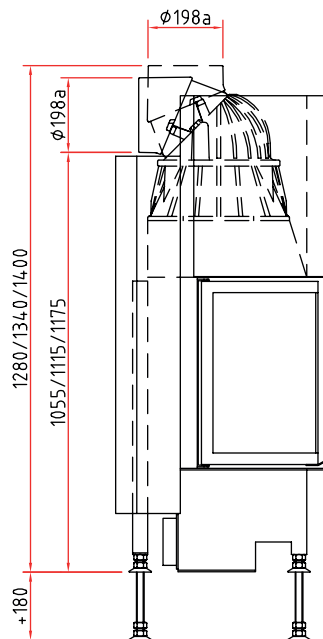
SMR

Maßzeichnungen Ekko U 84(34) h

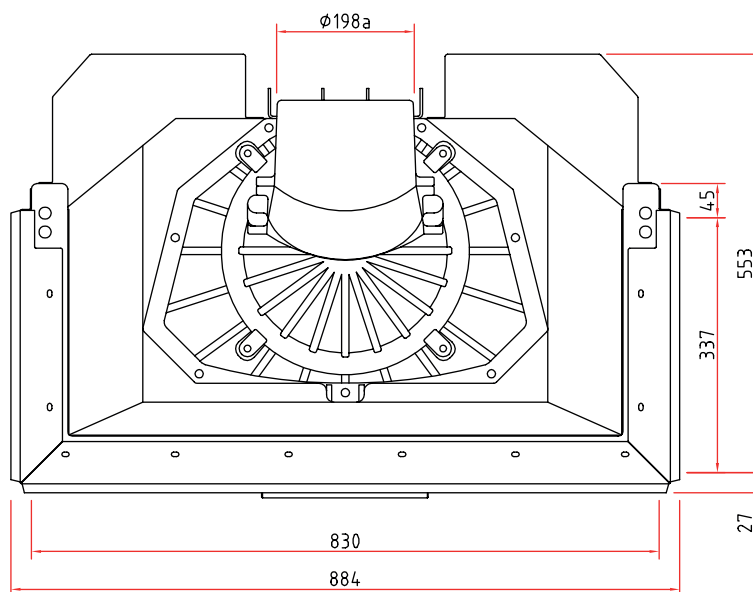
Frontansicht M 1:20



Seitenansicht M 1:20



Draufsicht M 1:10



Vielfältiges Zubehör finden Sie in unserer Broschüre.

Alle Abbildungen und Zeichnungen sind urheberrechtlich geschützt.

Verwertung oder Veröffentlichung, auch einzelner Details, nur mit unserer Genehmigung. Technische Änderungen vorbehalten. Weitere Informationen finden Sie unter www.schmid.st.
All illustrations and drawings are copyrighted. Utilisation or publication, including individual details, only with our written approval. Technical data are subject to change without notice.