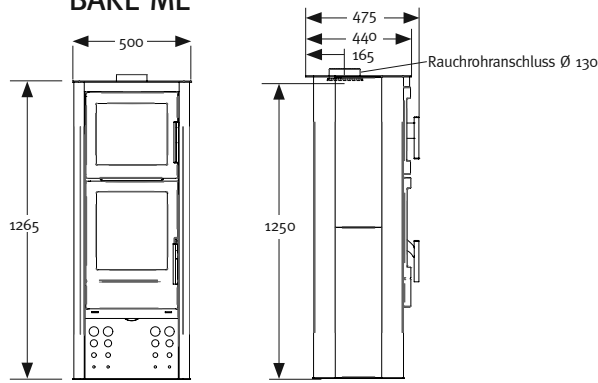


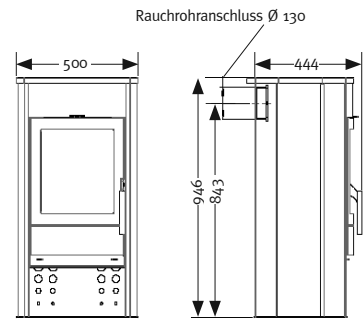
SCHEITHOLZKAMINÖFEN

	Bake Me	Cook Me	Felina	Keoma XL	Lobo	
					S	XL
Breite	500 mm	500 mm	520/530 mm (Stahl/Stein)	DM 460 mm	460 mm	460 mm
Tiefe	444 mm	444 mm	390 mm	DM 460 mm	526 mm	526 mm
Höhe	1265 mm	946 mm	1250/1285 mm (Stahl/Stein)	1520 mm	1093 mm	1442 mm
B/H/T Backrohr	315/270/300 mm	-	-	-	-	-
Gewicht	135 kg	118,5 kg	120 kg	155 kg	165 kg	170 kg
Gesamtwärmeleistung	3-6 kW	3,5-7 kW	3-6 kW	3-6 kW	3,5-7,1 kW	
Wirkungsgrad	82,1 %	81,2 %	80,0 %	79,2 %	85,1 %	
Rauchrohr Ø	130 mm	130 mm	150 mm	150 mm	120 mm	
Abgasmassenstrom	6,3 g/s	5,7 g/s	4,7 g/s	5,3 g/s	7,1 g/s	
Abgastemperatur	263,1° C	226,6° C	287° C	330° C	240° C	
notwendiger Förderdruck bei NWL	0,11 mbar	0,12 mbar	0,12 mbar	0,12 mbar	0,12 mbar	

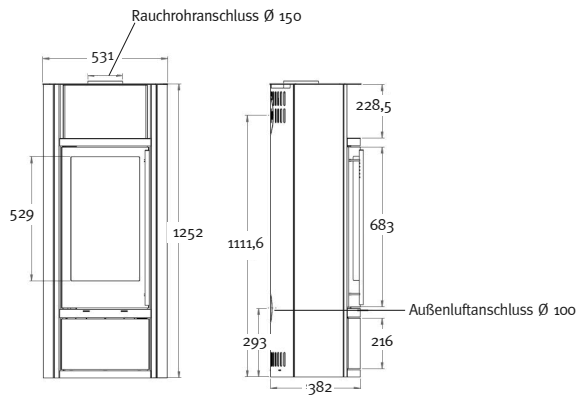
BAKE ME



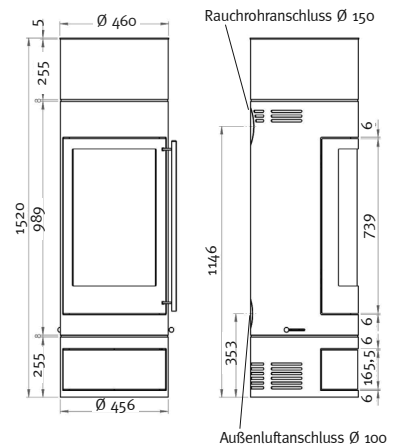
COOK ME



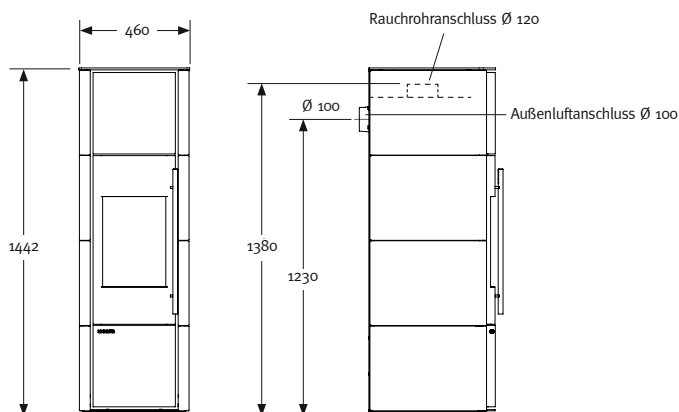
FELINA



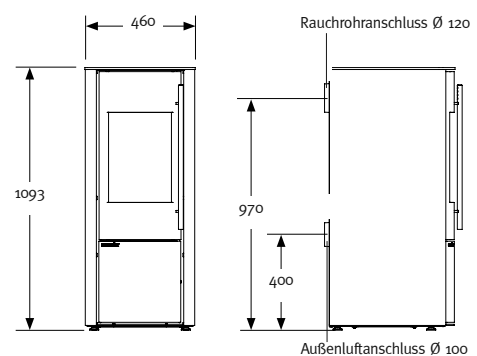
KEOMA XL



LOBO XL



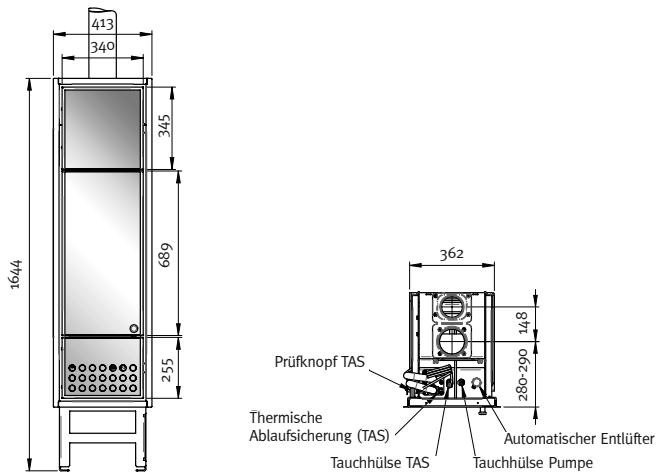
LOBO S



SCHEITHOLZKAMINÖFEN WASSERFÜHREND

	Aqua Insert	Lobo H2O
Breite	373 mm	460 mm
Tiefe	493 mm	526 mm
Höhe	1625 mm	1442 mm
Gewicht	~165 kg	250 kg
Gesamtwärmeleistung	9 kW	9 kW
Raumheizleistung	2,5 kW	2,5 kW
Kesselleistung	6,5 kW	6,5 kW
Wirkungsgrad	88,1 %	88,1 %
Rauchrohr Ø	120 mm	120 mm
Abgasmassenstrom	6,9 g/s	6,9 g/s
Abgastemperatur	162° C	162° C
notwendiger Förderdruck bei NWL	0,13 mbar	0,13 mbar
Pumpe Energie Effizienz Klasse	A	A

AQUA INSERT



LOBO H2O

