

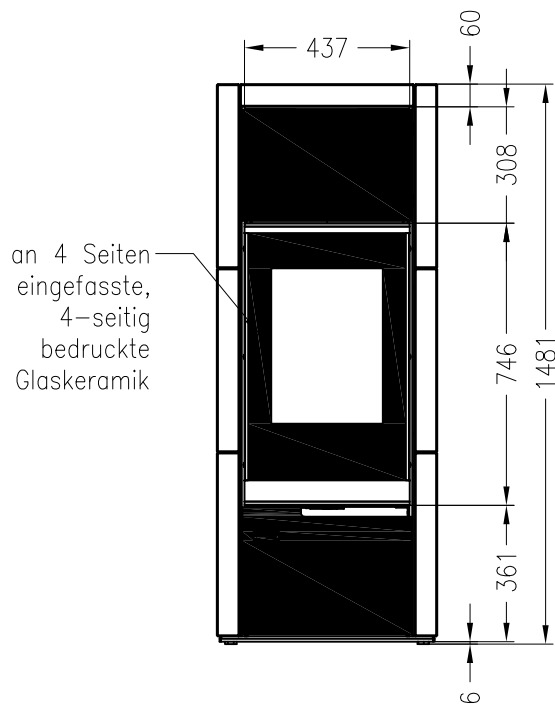
# Kaminofen IG4-A

Stahlverkleidung

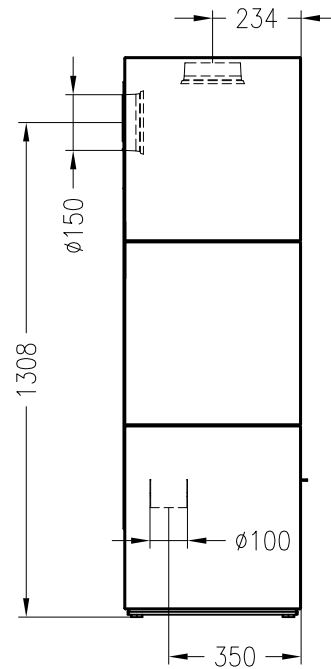


Stand: 10/2015

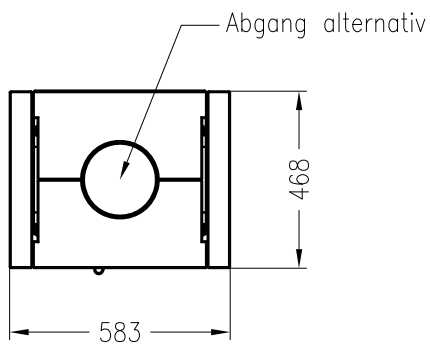
Vorderansicht  
M~1:20



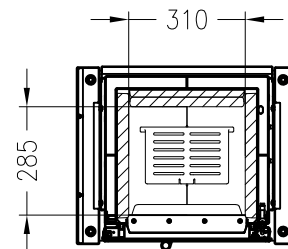
Seitenansicht  
M~1:20



Draufsicht  
M~1:20



Horizontalschnitt  
M~1:20



Alle Abbildungen und Zeichnungen sind urheberrechtlich geschützt.  
Verwertung oder Veröffentlichung, auch einzelner Details, nur mit unserer Genehmigung.  
Technische Änderungen und Irrtümer vorbehalten.