



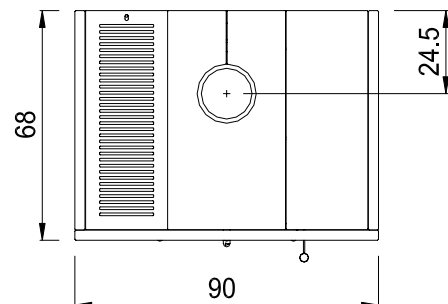
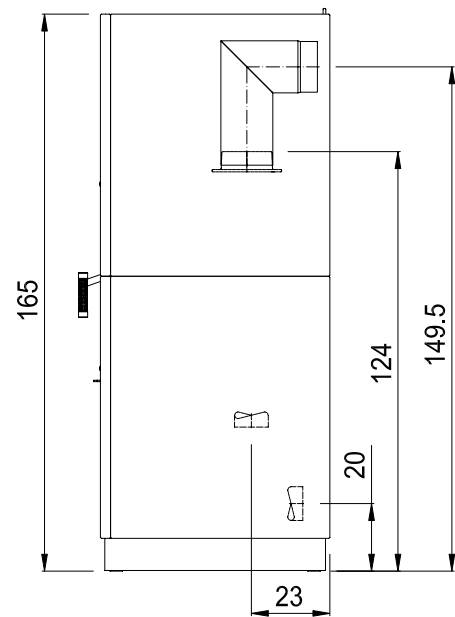
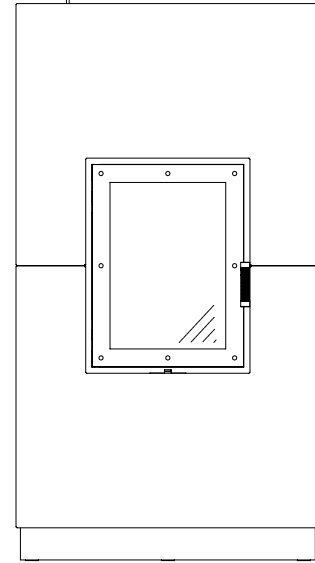
**MAX BLANK**  
HIGH QUALITY

# CHUR

**Holz oder Pellet**  
**stromlos**

### Technische Daten für den System-Kamin

| Abmessungen (cm)  | Breite           | Höhe                 | Tiefe |
|---|------------------|----------------------|-------|
| Kaminofen   | 90               | 165                  | 68    |
| Feuerraum   | 34               | 31                   | 35    |
| Feuerscheibe  | 34               | 49                   |       |
| Feuertür  | 45               | 60                   |       |
| <b>Rauchrohranschluss Ø 15 nach → oder ↑</b>                |                  |                      |       |
| Höhe bis Mitte Rohrstützen hinten                           |                  |                      | 149,5 |
| Höhe bis Rohrstützen oben                                   |                  |                      | 124   |
| <b>Außenluftanschluss Ø 10 nach → oder ↓</b>                |                  |                      |       |
| Höhe bis Mitte Anschluss waagrecht                          |                  |                      | 20    |
| Tiefe bis Mitte Anschluss senkrecht                         |                  |                      | 23    |
| <b>Gesamtgewicht</b>  | <b>Schamotte</b> | <b>Speicherblock</b> |       |
| 558 kg  | 60 kg            | 150 / 160 kg         |       |
| <b>Daten für</b>  | <b>Pelletbox</b> | <b>Scheitholz</b>    |       |
| Nennwärmeleistung   | 8,7 kW           | 7,5 kW               |       |
| Leistungsabgabe   | 8,7 - 6,7 kW     | 7,8 - 4,3 kW         |       |
| Wirkungsgrad  | 83%              | 83%                  |       |
| Raumheizvermögen*   | 70 - 350 m³      | 70 - 350 m³          |       |
| Brennstoffmenge   | 7,5 kg           | 2,2 kg / h           |       |
| Feuerdauer  | bis zu 5 h       | bis zu 5 h           |       |
| Wärmeabgabe   | bis zu 16 h      | bis zu 18 h          |       |
| Abgasmassenstrom  | 9,71 g/s         | 6,8 g/s              |       |
| Abgastemp. a. Stutz.  | 280 °C           | 280 °C               |       |
| min/max Förderdruck   | 12 / 15 Pa       | 12 / 15 Pa           |       |
| CO (13%/O <sub>2</sub> ) [mg/m³]                            | 1073             | 806                  |       |
| CO (13%/O <sub>2</sub> ) [%]                                | 0,086            | 0,065                |       |
| Staub (13%/O <sub>2</sub> ) [mg/m³]                         | 22               | 32                   |       |
| NO <sub>x</sub> (13%/O <sub>2</sub> ) [mg/m³]               | 73               | 116                  |       |
| C <sub>x</sub> H <sub>y</sub> (13%/O <sub>2</sub> ) [mg/m³] | 64               | 27                   |       |
| Wandabst. hinten  | 4 cm             | 4 cm                 |       |
| Wandabst. seitlich  | 2,5 cm           | 2,5 cm               |       |
| Abstand n. vorne  | 100 cm           | 100 cm               |       |



Erfüllt im Scheitholz- / Holzbrikett- und Pelletbetrieb die neuesten Normen (siehe Normenübersicht).

#### Beim System-Kamin, Modell Chur

**bitte die Bedienungs-/Aufbauanleitung beachten**

Geeignet auch für Mehrfach - Schornsteinbelegung

Alle Emissionswerte bei Rauchrohrlänge 75 cm

\* Abhängig von der Ofenplatzierung im Wohnraum, der Hausisolierung, der Raumhöhe und der Holzauflage

Für Bodenschutzplatten: siehe d. Länder FeuVO

Änderungen, Druckfehler, Struktur- u. Farbabweichungen vorbehalten!

**Desweiteren berät Sie vorzüglichst praxisnah Ihr Ofenbauer oder Ofenfachhändler:**

[www.maxblank.com/haendler/fachpartner-finden](http://www.maxblank.com/haendler/fachpartner-finden)

oder unter: [www.maxblank.com](http://www.maxblank.com)

## System-Kamin, Modell Chur

| ENR   | Modell   | Lieferzeit |  |  |
|---|--|------------|--|--|
|   | <b>Chur ↑ →</b> <ul style="list-style-type: none"> <li>• große und massive Ganzglasheiztüre</li> <li>• Deckelsteine aus pflegeleichtem Schiefer glatt</li> <li>• Stahlrückwand anthrazit</li> <li>• Seitenwände wahlweise aus: <ul style="list-style-type: none"> <li>- Naturspeicherstein creme glatt</li> <li>- Schiefer gebürstet</li> </ul> </li> <li>• große, edle und handbearbeitete Natursteinfront aus: <ul style="list-style-type: none"> <li>- creme natur</li> </ul> </li> </ul> |            |  |  |
| 236-2001  | - creme natur  | 6          |  |  |
| 236-2101  | - creme behauen  | 6          |  |  |
| 236-2301  | - Schiefer schwarz rustikal  | 6          |  |  |
| <b>Pellet Zubehör für den System-Kamin</b>  |  |            |  |  |
| 551-2004  | <b>Pellet Kasette mit 8,7 kW</b> (bei Kauf mit dem Kombiofen)<br><b>Pellet Kasette mit 8,7 kW</b> (Nachrüstatz) <ul style="list-style-type: none"> <li>• aus hitzebeständigem Edelstahl</li> <li>• mit 3 schwarzen Ceran Spezialgläsern</li> <li>• mit Anzünder, Silikon-Handschuhe, Pellet-Filztasche bis 20 kg, Reinigungspinsel, Pelletfüllkanne</li> </ul>   |            |  |  |
| 303235-916  | Auf Wunsch ist eine energiesparende Option möglich mit:<br>- indirekt beheizten Wärmespeicherblock oben  |            |  |  |
| 303236-916  | - indirekt beheizten Wärmespeicherblock links und rechts<br>(viel längere Speicherdauer)   |            |  |  |
|   | Weiteres Anschlusszubehör siehe Zubehörliste   |            |  |  |
| <b>Besonderheiten vom System-Kamin, Modell Chur</b>   |  |            |  |  |
| <p>PELLET-HOLZ-Feuerungszubehör, stromlos frei, unabhängig mit 2-erlei Kaminfeuer preiswert heizen. In ca. 1 Minute können Sie auf einfachste Weise auf die jeweils gewünschte Brennstoffart umstellen. Entdecken Sie die Besonderheiten der Kombi-Feuerromantik in unserem YouTube Video ! Der frei wählbare Brennstoff, Scheitholz oder Pellet macht Sie noch unabhängiger und bietet auch beim Brennstoffbezug den zur Zeit jeweils günstigeren zu erwerben.</p> <p><b>Der System-Kamin, Modell Chur</b></p> <p>Wenn der Preis die Qualität, Verarbeitung und Nachhaltigkeit im Einklang mit der Natur weit unterschreitet !</p> <ul style="list-style-type: none"> <li>• Natursteinrückwand bildet gleichzeitig die Integration einer großen Holzlege</li> <li>• Seitenwände wahlweise aus Naturspeicherstein creme glatt oder Schiefer gebürstet</li> <li>• Deckelstein aus pflegeleichtem Schiefer glatt</li> <li>• nur 4 cm Wandabstand erforderlich</li> <li>• schneller Aufbau ab 1/2 Tag für 2 Personen</li> <li>• kein Schmutz oder Staub beim Aufbau</li> <li>• kein Spachteln, kein Kleben, kein Mörteln</li> <li>• speichert die Wärme auf natürlichste Weise</li> <li>• spendet mit großer Fläche 4-seitig die wertvolle Strahlungswärme</li> <li>• Große Wärmestrahlungsfläche durch die komplette Naturstein-Speicherstein-Ummantelung</li> <li>• beste Wärmeverteilung ringsum</li> <li>• nachhaltig aus natürlichem Naturmaterial-ringsum</li> <li>• jederzeit schadenfrei wieder abbaubar und versetzbar</li> <li>• architektonisch hochformatige Feuerromantik</li> <li>• bequeme und stabile Feuerungstüre selbstschließend</li> <li>• Feuerungstechnik ohne wartungsintensiven Staubfilter</li> <li>• auf Wunsch mit Wärmespeicherzusatz (bis 16 Std.)</li> <li>• absolut günstig und wettbewerbsfähig</li> </ul> <p style="text-align: center;"><b>Bitte beachten Sie die Natursteinmerkmale!</b></p> <p style="text-align: center;"><a href="http://www.maxblank.com">www.maxblank.com</a></p> |  |            |  |  |



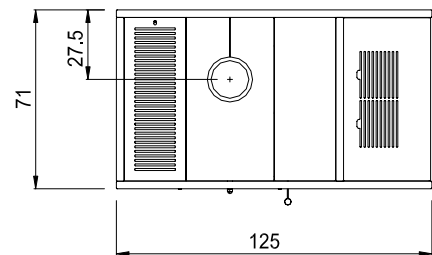
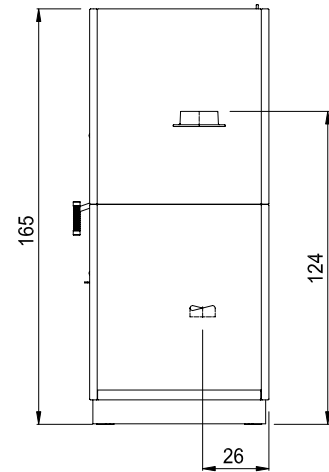
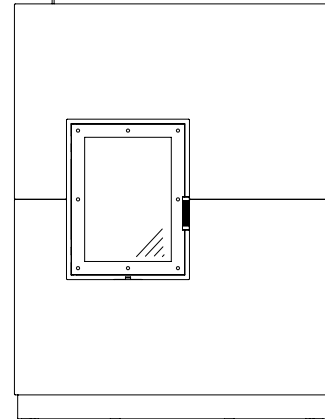
**MAX BLANK**  
HIGH QUALITY

# CHUR L

**Holz oder Pellet**  
**stromlos**

## Technische Daten für den System-Kamin

| Abmessungen (cm)                              | Breite           | Höhe                 | Tiefe |
|---|------------------|----------------------|-------|
| Kaminofen                                     | 125              | 165                  | 71    |
| Feuerraum                                     | 34               | 31                   | 35    |
| Feuerscheibe                                  | 34               | 49                   |       |
| Feuertür                                      | 45               | 60                   |       |
| <b>Rauchrohranschluss Ø 15 nach → oder ↑</b>  |                  |                      |       |
| Höhe bis Mitte Rohrstützen hinten             |                  |                      | 149,5 |
| Höhe bis Rohrstützen oben                     |                  |                      | 124   |
| <b>Außenluftanschluss Ø 10 nach → oder ↓</b>  |                  |                      |       |
| Höhe bis Mitte Anschluss waagrecht            |                  |                      | 20    |
| Tiefe bis Mitte Anschluss senkrecht           |                  |                      | 26    |
| <b>Gesamtgewicht</b>                          | <b>Schamotte</b> | <b>Speicherblock</b> |       |
| 750 kg  | 60 kg            | 150 / 160 kg         |       |
| <b>Daten für</b>                              | <b>Pelletbox</b> | <b>Scheitholz</b>    |       |
| Nennwärmeleistung                             | 8,7 kW           | 7,5 kW               |       |
| Leistungsabgabe                               | 8,7 - 6,7 kW     | 7,8 - 4,3 kW         |       |
| Wirkungsgrad                                  | 83%              | 83%                  |       |
| Raumheizvermögen*                             | 70 - 350 m³      | 70 - 350 m³          |       |
| Brennstoffmenge                               | 7,5 kg           | 2,2 kg / h           |       |
| Feuerdauer                                    | bis zu 5 h       | bis zu 5 h           |       |
| Wärmeabgabe                                   | bis zu 18 h      | bis zu 18 h          |       |
| Abgasmassenstrom                              | 9,71 g/s         | 6,8 g/s              |       |
| Abgastemp. a. Stutz.                          | 280 °C           | 280 °C               |       |
| min/max Förderdruck                           | 12 / 15 Pa       | 12 / 15 Pa           |       |
| CO (13%/O <sub>2</sub> ) [mg/m³]              | 1073             | 806                  |       |
| CO (13%/O <sub>2</sub> ) [%]                  | 0,086            | 0,065                |       |
| Staub (13%/O <sub>2</sub> ) [mg/m³]           | 22               | 32                   |       |
| NO <sub>x</sub> (13%/O <sub>2</sub> ) [mg/m³] | 73               | 116                  |       |
| CxHy (13%/O <sub>2</sub> ) [mg/m³]            | 64               | 27                   |       |
| Wandabst. hinten                              | 4 cm             | 4 cm                 |       |
| Wandabst. seitlich                            | 2,5 cm           | 2,5 cm               |       |
| Abstand n. vorne                              | 100 cm           | 100 cm               |       |



Erfüllt im Scheitholz- / Holzbrikett- und Pelletbetrieb die neuesten Normen (siehe Normenübersicht).

### Beim System-Kamin, Modell Chur L

**bitte die Bedienungs-/Aufbauanleitung beachten**

Geeignet auch für Mehrfach - Schornsteinbelegung

Alle Emissionswerte bei Rauchrohrlänge 75 cm

\* Abhängig von der Ofenplatzierung im Wohnraum, der Hausisolierung, der Raumhöhe und der Holzauflage

Für Bodenschutzplatten: siehe d. Länder FeuVO

Änderungen, Druckfehler, Struktur- u. Farbabweichungen vorbehalten!

**Desweiteren berät Sie vorzüglichst praxisnah Ihr Ofenbauer oder Ofenfachhändler:**

[www.maxblank.com/haendler/fachpartner-finden](http://www.maxblank.com/haendler/fachpartner-finden)

oder unter: [www.maxblank.com](http://www.maxblank.com)

## System-Kamin, Modell Chur L

| ENR   | Modell  | Lieferzeit |  |  |
|---|---|------------|--|--|
|   | <b>Chur L ↑ →</b><br><ul style="list-style-type: none"> <li>• große und massive Ganzglasheiztüre</li> <li>• Deckelsteine aus pflegeleichtem Schiefer glatt</li> <li>• Natursteinrückwand mit Holzlege</li> <li>• Seitenwände wahlweise aus:               <ul style="list-style-type: none"> <li>- Naturspeicherstein creme glatt</li> <li>- Schiefer gebürstet</li> </ul> </li> <li>• große, edle und handbearbeitete Natursteinfront aus:               <ul style="list-style-type: none"> <li>- creme natur</li> <li>- creme behauen</li> <li>- Schiefer schwarz rustikal</li> </ul> </li> </ul> |            |  |  |
| 236-2501  |   | 6          |  |  |
| 236-2601  |   | 6          |  |  |
| 236-2801  |   | 6          |  |  |
| <b>Pellet Zubehör für den System-Kamin</b>  |   |            |  |  |
| 551-2004  | <b>Pellet Kasette mit 8,7 kW</b> (bei Kauf mit dem Kombiofen)<br><b>Pellet Kasette mit 8,7 kW</b> (Nachrüstsatz)<br><ul style="list-style-type: none"> <li>• aus hitzebeständigem Edelstahl</li> <li>• mit 3 schwarzen Ceran Spezialgläsern</li> <li>• mit Anzünder, Silikon-Handschuhe, Pellet-Filttasche bis 20 kg, Reinigungspinsel, Pelletfüllkanne</li> </ul>  |            |  |  |
| 303235-916  | Auf Wunsch ist eine energiesparende Option möglich mit:<br>- indirekt beheizten Wärmespeicherblock oben   |            |  |  |
| 303236-916  | - indirekt beheizten Wärmespeicherblock links und rechts<br>(viel längere Speicherdauer)  |            |  |  |
|   | Weiteres Anschlusszubehör siehe Zubehörliste  |            |  |  |
| <b>Besonderheiten vom System-Kamin, Modell Chur L</b>   |   |            |  |  |
| <p>PELLET-HOLZ-Feuerungszubehör, stromlos frei, unabhängig mit 2-erlei Kaminfeuer preiswert heizen. In ca. 1 Minute können Sie auf einfachste Weise auf die jeweils gewünschte Brennstoffart umstellen. Entdecken Sie die Besonderheiten der Kombi-Feuerromantik in unserem YouTube Video ! Der frei wählbare Brennstoff, Scheitholz oder Pellet macht Sie noch unabhängiger und bietet auch beim Brennstoffbezug den zur Zeit jeweils günstigeren zu erwerben.</p> <p><b>Der System-Kamin, Modell Chur L</b></p> <p>Wenn Qualität, Verarbeitung und Nachhaltigkeit im Einklang mit der Natur den Preis weit übersteigen!</p> <ul style="list-style-type: none"> <li>• Natursteinrückwand bildet gleichzeitig die Integration einer großen Holzlege</li> <li>• Seitenwände wahlweise aus Naturspeicherstein creme glatt oder Schiefer gebürstet</li> <li>• Deckelstein aus pflegeleichtem Schiefer glatt</li> <li>• nur 4 cm Wandabstand erforderlich</li> <li>• schneller Aufbau ab 1/2 Tag für 2 Personen</li> <li>• kein Schmutz oder Staub beim Aufbau</li> <li>• kein Spachteln, kein Kleben, kein Mörteln</li> <li>• speichert die Wärme auf natürlichste Weise</li> <li>• spendet mit großer Fläche 4-seitig die wertvolle Strahlungswärme</li> <li>• Große Wärmestrahlungsfläche durch die komplette Naturstein-Speicherstein-Ummantelung</li> <li>• beste Wärmeverteilung ringsum</li> <li>• nachhaltig aus natürlichem Naturmaterial-ringsum</li> <li>• jederzeit schadenfrei wieder abbaubar und versetzbar</li> <li>• architektonisch hochformatige Feuerromantik</li> <li>• bequeme und stabile Feuerungstüre selbstschließend</li> <li>• Feuerungstechnik ohne wartungsintensiven Staubfilter</li> <li>• auf Wunsch mit Wärmespeicherzusatz (bis 16 Std.)</li> <li>• absolut günstig und wettbewerbsfähig</li> </ul> <p style="text-align: center;"><b>Bitte beachten Sie die Natursteinmerkmale!</b></p> <p style="text-align: center;">www.maxblank.com</p> |   |            |  |  |