

## TECHNISCHE DATEN • technical data • dati tecnici • caractéristiques techniques

**Breite (Einbaumaß Korpus)** **970 mm**  
width (fitting measure body) • larghezza • largeur (dimension du corps de l'appareil)

**Türrahmenhöhe** **450 / 740 mm**  
height doorframe • altezza antina • hauteur du cadre de porte

**Türformen** **gerade • flat • diritta • droit**  
door • versione antina • forme de la porte

**Breite** **1214 mm**  
width • larghezza • largeur

**Tiefe** **550 mm**  
depth • profondità • profondeur

**Höhe** **1170-1370 / 1460-1660 mm**  
height • altezza • hauteur

**Gewicht** **272 / 340 kg**  
weight • peso • poids

**Nennwärmeleistung lt. EN 13229** **12 kW**  
nominal heat output according to EN • resa nominale secondo norme EN • puissance de chauffage selon EN

**min. / max. Heizleistung** **6-17 kW**  
min. / max. heat output • potenzialità termica effettiva • puissance de chauffage

**Rauchrohrabgang** **Ø 180 mm**  
flue pipe outlet • diametro uscita fumi • sortie de tuyau de fumées

**Abgasmassenstrom** **9,96 / 9,9 g/s**  
flue gas mass flow • flusso fumi • flux massique de gaz d'échappement

**Abgastemperatur** **274 / 288 °C**  
flue gas temperature • temperatura fumi • température de gaz d'échappement

**Mindestförderdruck** **12 Pa**  
minimum feed pressure • depressione min. necessaria • pression de transport minimum

**Umluftquerschnitt ohne / mit metallischer Nachheizfläche** **1000 / 1300 cm<sup>2</sup>**  
convection air cross section without/with metallic heat exchanger • sezione trasversale aria convettiva senza/con scambiatore di calore metallico • section arrivée d'air sans / avec surface de chauffe métallique

**Dämmschichtdicken Promasil 950 KS (Boden / Seite / hinten / Decke\*)** **30 / 100 / 120 mm**  
insulation thickness Promasil 950 KS (floor / sides / rear / ceiling\*) • spessore isolante Promasil 950 KS - silicato di calcio (inferiore / laterale / posteriore / superiore\*) • épaisseurs d'isolant Promasil 950 KS (sol / côté / arrière / en haut\*)

**Geschlossene Anlage möglich** **ja • yes • si • oui**  
closed construction possible • installazione ermetica possibile • installation hermétique possible

**Keramische Züge: Länge maximal** **4 m**  
connection to ceramic flue heat exchangers: length max. • convogliamento in scambiatore ceramico: lungo massimo / refrattario • circulation d'air chaud dans canalisation céramique: longueur max.

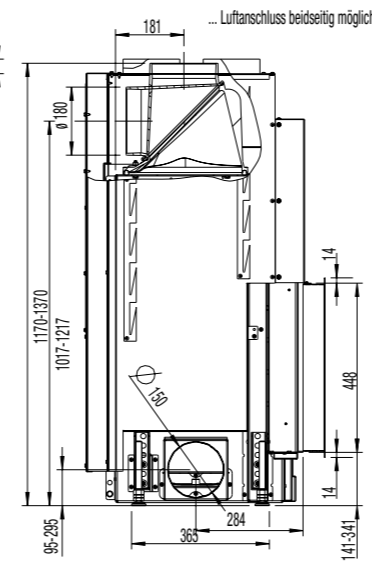
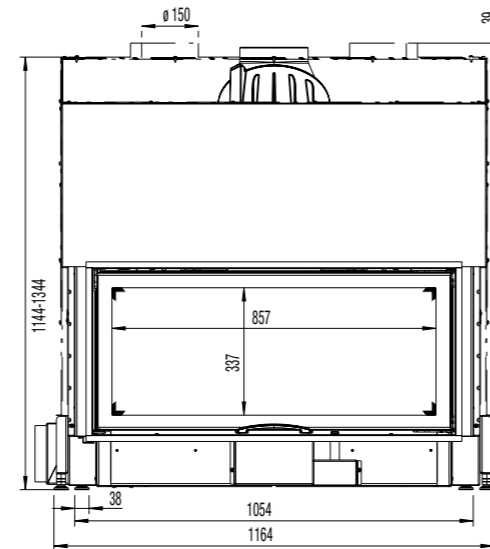
**Schiebetür** **✓**  
sliding door • apertura a scomparsa • porte coulissante

**Doppelscheibe** **✓**  
double glass • doppio vetro • double vitrage

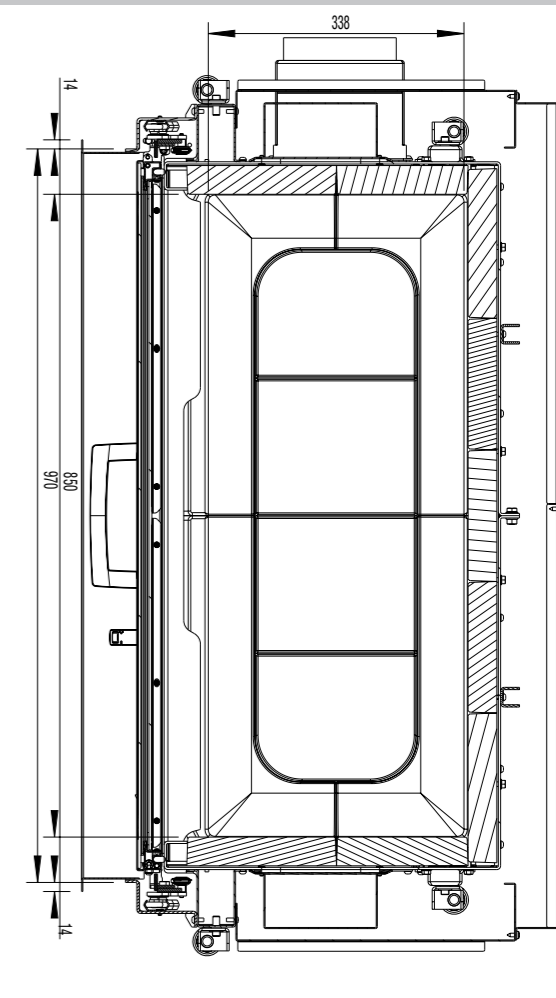
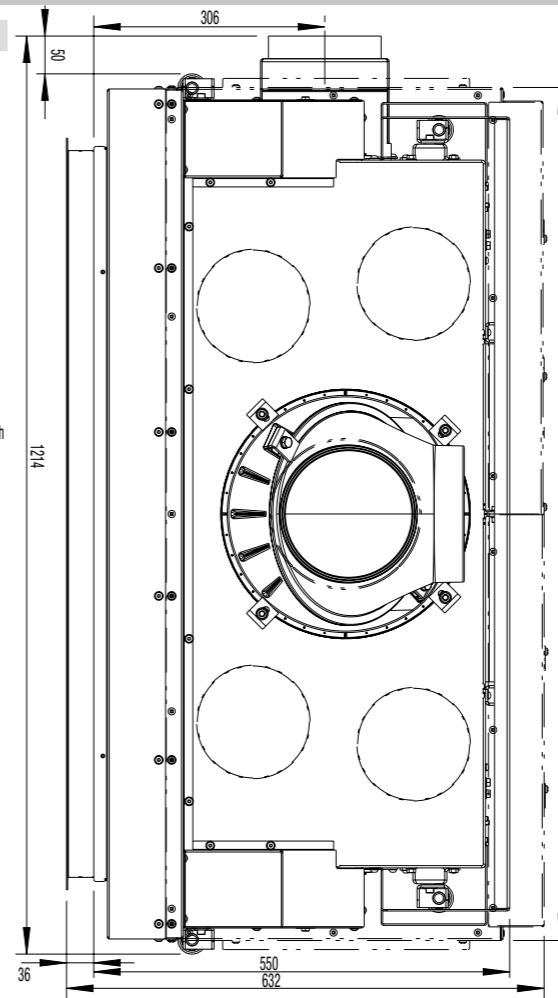
\* laut landesüblicher Installationsnormen • specification concerning fire prevention and thermal insulation • in ottemperanza con le normative locali vigenti • selon les normes d'installation régionales en vigueur



Maßstab 1:20



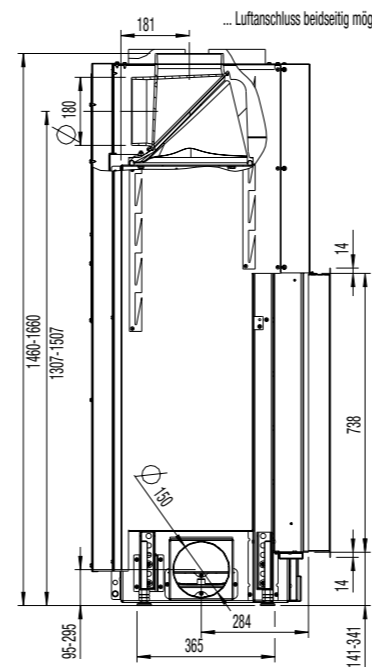
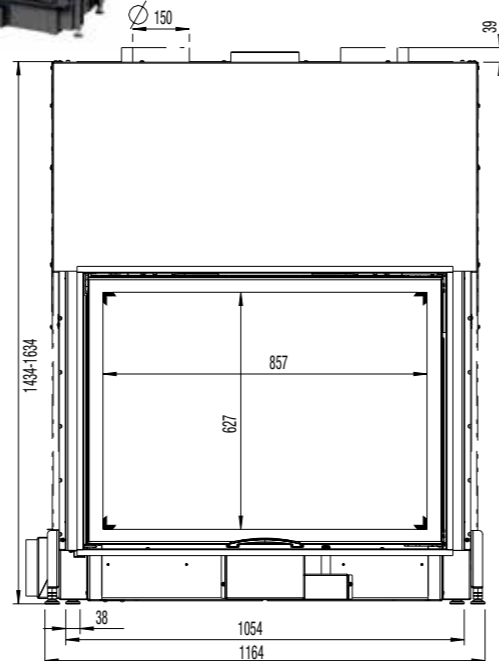
Maßstab 1:10



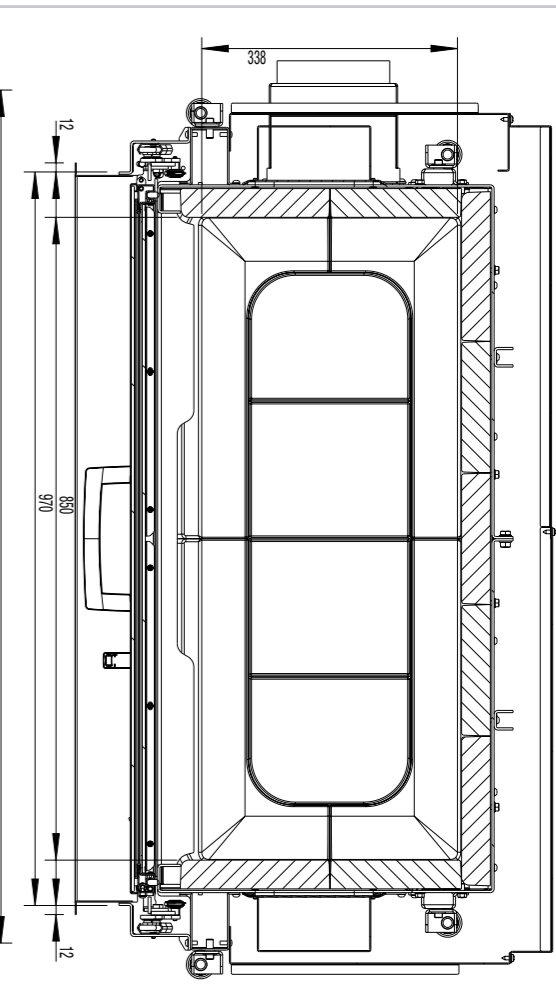
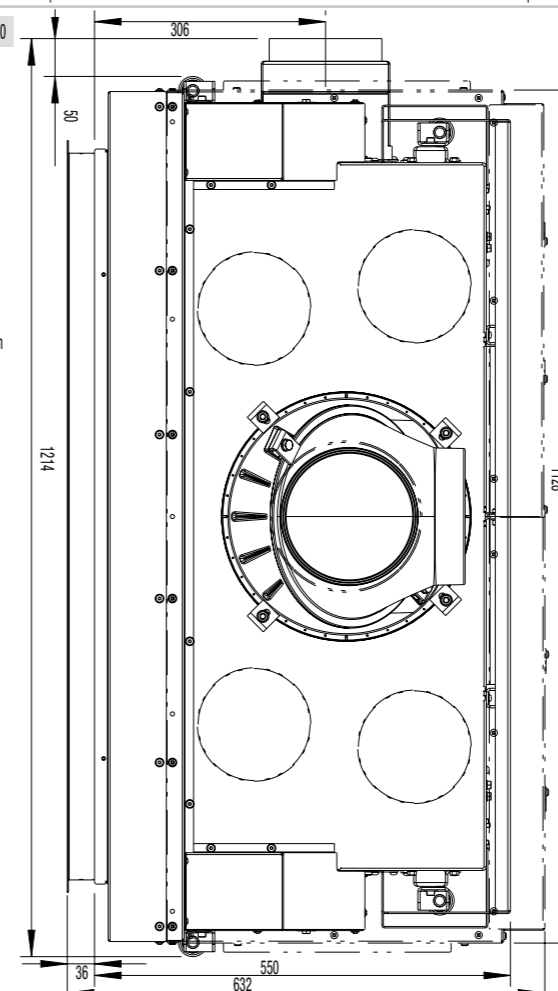
97x45S 2.0 - Art. no. 360138



Maßstab 1:20



Maßstab 1:10



97x74S 2.0 - Art. no. 360132

97x45S gerade  
flat / diritta / droit

97x74S gerade  
flat / diritta / droit

Stand: 02/2015