

TECHNISCHE DATEN • technical data • dati tecnici • caractéristiques techniques

Breite (Einbaumaß Korpus) **706 mm**
width (fitting measure body) • larghezza • largeur (dimension du corps de l'appareil)

Türrahmenhöhe **512 / 572 mm**
height doorframe • altezza antina • hauteur du cadre de porte

Türformen **3-seitig** • 3-sided • trifacciale • 3-faces
door • versione antina • forme de la porte

Breite **706 mm**
width • larghezza • largeur

Tiefe **583 mm**
depth • profondità • profondeur

Höhe **1388-1518 / 1485-1615 mm**
height • altezza • hauteur

Gewicht **223 / 245 kg**
weight • peso • poids

Nennwärmeleistung lt. EN 13229 **10 kW**
nominal heat output according to EN • resa nominale secondo norme EN • puissance de chauffage selon EN

min. / max. Heizleistung **6-17 kW**
min. / max. heat output • potenzialità termica effettiva • puissance de chauffage

Rauchrohrabgang **Ø 200 / 250 mm**
flue pipe outlet • diametro uscita fumi • sortie de tuyau de fumées

Abgasmassenstrom **9,2 g/s**
flue gas mass flow • flusso fumi • flux massique de gaz d'échappement

Abgastemperatur **330 °C**
flue gas temperature • temperatura fumi • température de gaz d'échappement

Mindestförderdruck **12 Pa**
minimum feed pressure • depressione min. necessaria • pression de transport minimum

Umluftquerschnitt ohne / mit metallischer Nachheizfläche **700 cm²**
convection air cross section without/with metallic heat exchanger • sezione trasversale aria convettiva senza/con scambiatore di calore metallico • section arrivée d'air sans / avec surface de chauffe métallique

Dämmschichtdicken Promasil 950 KS (Boden / Seite / hinten / Decke*) **30 / 60 / 60 mm**
insulation thickness Promasil 950 KS (floor / sides / rear / ceiling*) • spessore isolante Promasil 950 KS - silicato di calcio (inferiore / laterale / posteriore / superiore*) • épaisseurs d'isolant Promasil 950 KS (sol / côté / arrière / en haut*)

Geschlossene Anlage möglich **ja** • yes • si • oui
closed construction possible • installazione ermetica possibile • installation hermétique possible

Keramische Züge: Länge maximal **nein** • no • no • non
connection to ceramic flue heat exchangers: length max. • convogliamento in scambiatore ceramico: lungo massimo / refrattario • circulation d'air chaud dans canalisation céramique: longueur max.

Schiebetür **✓**
sliding door • apertura a scomparsa • porte coulissante

Doppelscheibe **✗**
double glass • doppio vetro • double vitrage

* laut landesüblicher Installationsnormen • specification concerning fire prevention and thermal insulation • in ottemperanza con le normative locali vigenti • selon les normes d'installation régionales en vigueur



➤➤ Türauszug 225 mm

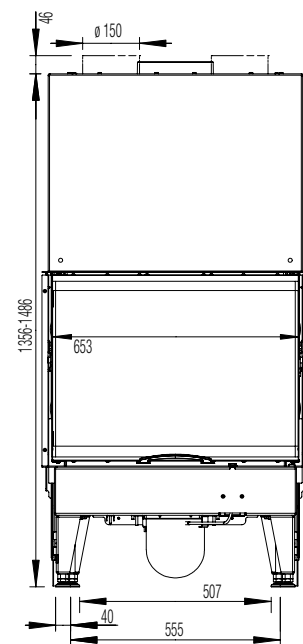
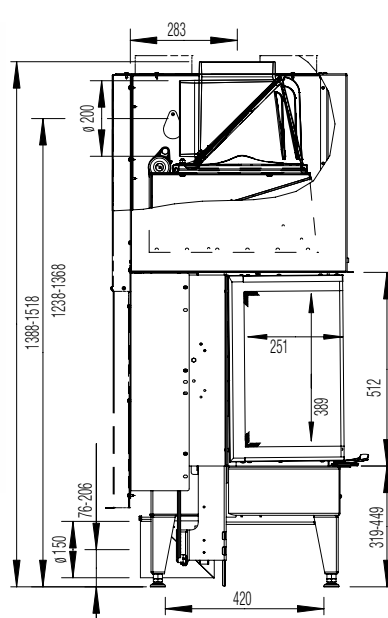
71x51 S3 - Art. no. 360028



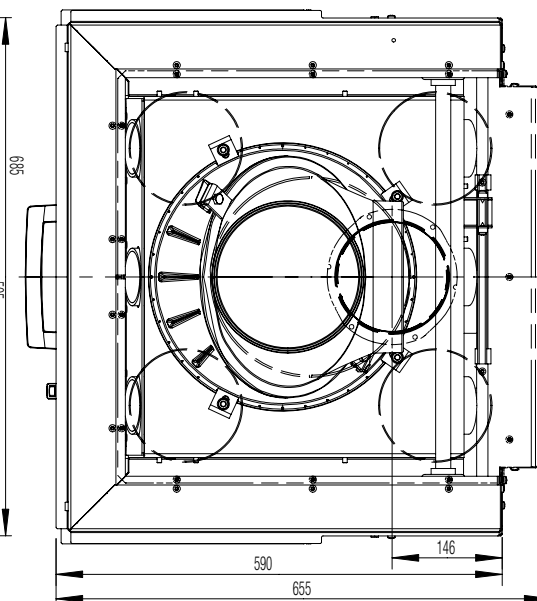
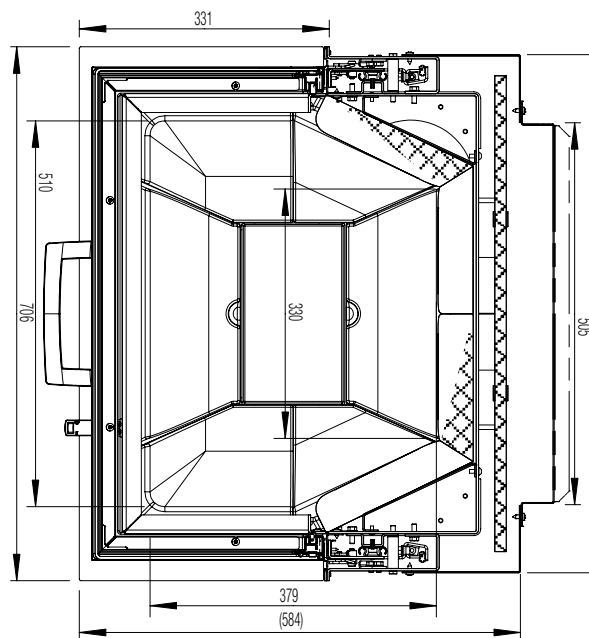
➤➤ Türauszug 225 mm

71x57 S3 - Art. no. 360029

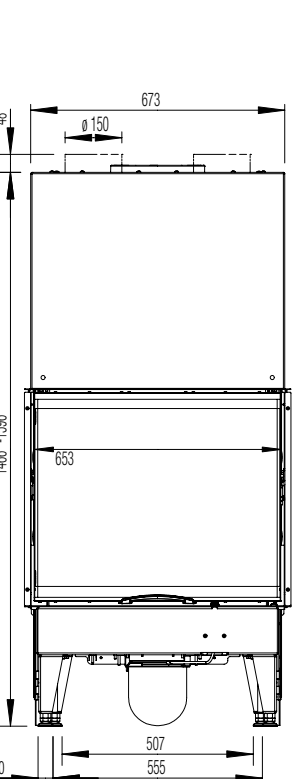
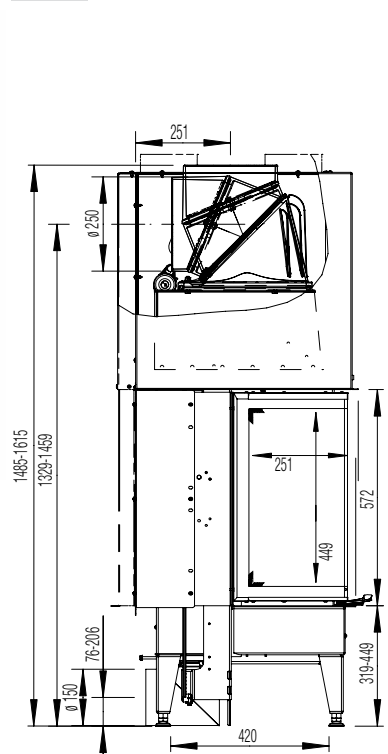
Maßstab 1:20



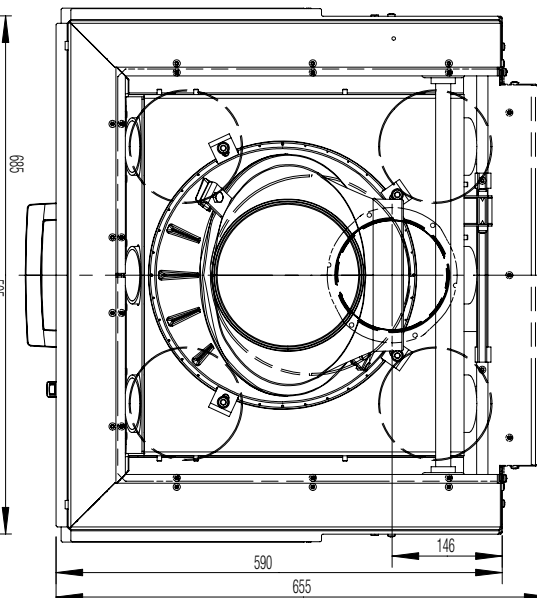
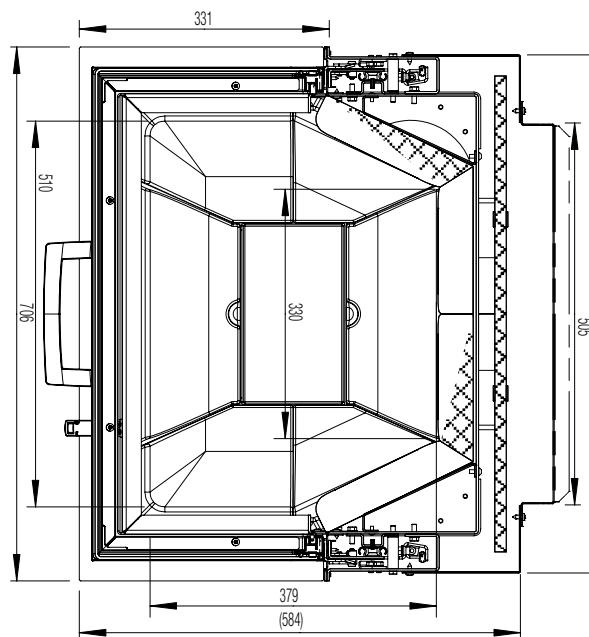
Maßstab 1:10



Maßstab 1:20



Maßstab 1:10



510 3-seitig
3-sided / trifacciale / 3-faces

570 3-seitig
3-sided / trifacciale / 3-faces

Stand: 07/2015